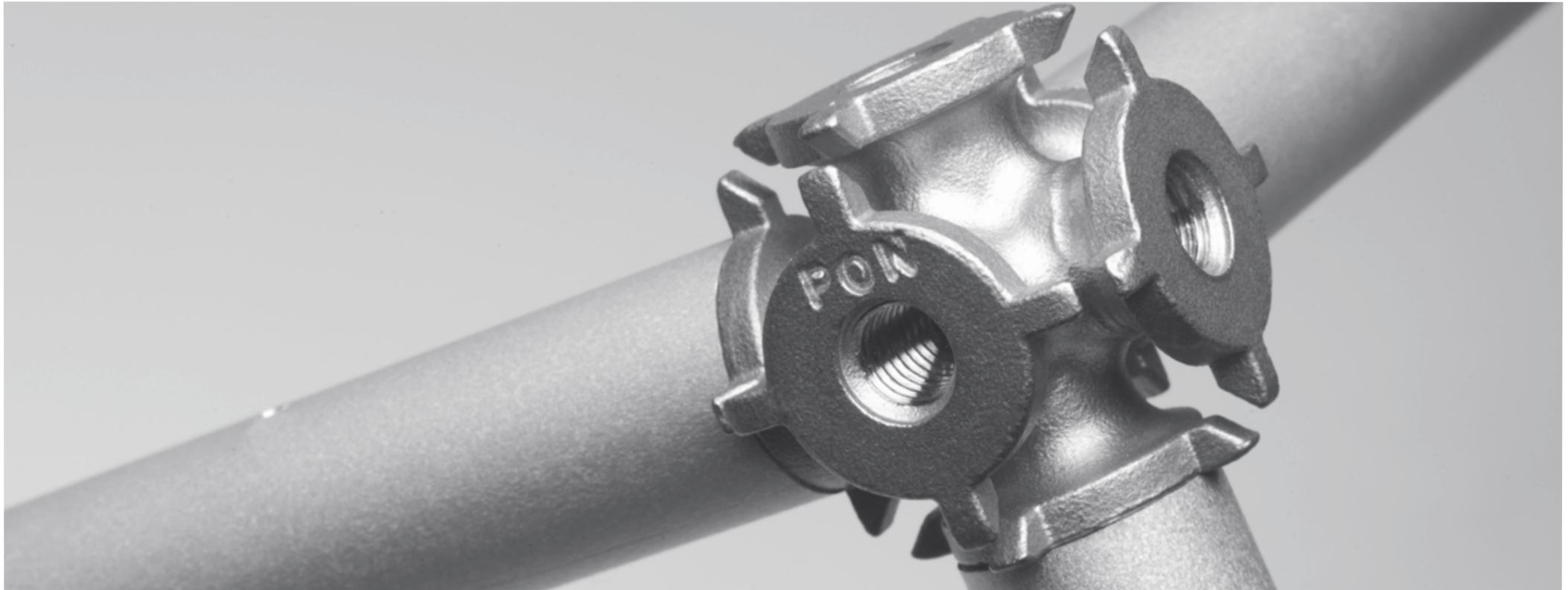


pon

burkhardt leitner
modular spaces



burkhardt leitner modular spaces GmbH

Olgastrasse 138

70180 Stuttgart / Germany

P +49 711 2 55 88 0 F +49 711 2 55 88 11

info@burkhardtleitner.com www.burkhardtleitner.com

Inhalt

1. Erläuterungen
2. Verbinder
3. Rohre
4. Statische Elemente
5. Wandfüllungen
6. Textile Füllungen
7. Türelemente
8. Leuchten und Elektrozubehör
9. Präsentationselemente
10. Verkaufseinheiten und Mobiliar
11. Zubehör
12. Transportbehälter
13. Statische Informationen

Contents

1. Explanations
2. Connectors
3. Tubes
4. Static elements
5. Wall panels
6. Textile panels
7. Door elements
8. Lighting and electrical accessories
9. Presentation elements
10. Sales units and furniture
11. Accessories
12. Transport cases
13. Static information

1.1 Erläuterungen

constructiv pon ist ein Knoten-Stab-System mit magnetischer Verbindung. Extrem leicht und filigran in der Erscheinung und gleichzeitig äußerst stabil, ist constructiv pon ein modulares Architektursystem für Messe-, Display-, Shop-in-Shop- und Office-Anwendungen.

Der Stab von constructiv pon übernimmt grundsätzlich nur Drucklasten. Durch dieses konstruktive Prinzip benötigt jedes Volumen ausreichend statische Elemente, das heißt Diagonalverbände oder feste Füllungen.

Der Einsatz einer hochfesten und elastischen Aluminium-Sonderlegierung ermöglicht den kleinen Querschnitt des Stabs; der intelligente Verbindungsknoten von constructiv pon besteht aus Edelstahl-Feinguss und erlaubt die werkzeuglose Montage der statischen Elemente und das Einsetzen aller Füllungen von 0,8 bis 12mm Stärke je nach Material. Ebenso kostengünstige wie schnelle Auf- und Abbauten sind damit garantiert.

Diese Kombination aus Material und Konstruktion ermöglicht extrem weite freitragende Aufbauten. constructiv pon bietet höchste Belastbarkeit bei filigranster Struktur und zeichnet sich durch ein sehr geringes Transportgewicht und Ladevolumen aus.

1.1 Explanations

constructiv pon is a system employing connectors and tubes that are joined using magnetic push-fit connections. Light and graceful in appearance, constructiv pon is nevertheless extremely stable. It is a modular architectural system for use at trade fairs, for displays, shop-in-shop systems and office applications.

Tubes employed by constructiv pon only carry pressure. This structural principle requires sufficient static elements, i.e. diagonal braces or solid panels for each volume.

The use of a high-strength and elastic special aluminium alloy allows the slender tubes. The clever connectors of constructiv pon made of precision-cast stainless steel permit the static elements to be assembled without tools and the use of all kinds of panels from 0.8 to 12mm according to the material, enabling the system to be taken down quickly and economically.

This combination of material and design makes extremely wide free-standing structures possible. constructiv pon offers the highest stability while having a graceful structure at the same time. What also distinguishes constructiv pon is its low transport weight and loading volume.

1.2 Erläuterungen

1.2 Explanations

Abkürzungsverzeichnis

A	Achsmaß
h	Höhe
L	Länge
b	Breite
t	Tiefe
r	Radius
m	Meter
mm	Millimeter
kg	Kilogramm
Ø	Durchmesser
W	Watt
kW	Kilowatt
V	Volt
K	Kelvin
B	beschichtet
F	furniert
G	Glas

Alle Maßangaben in mm,
wenn nicht anders angegeben.

Achsmaße A (Rastermaße)

Das Achsmaß A beschreibt den Abstand zweier Knotenmitten und ist ein wichtiges Maß für alle Systemteile, die in constructiv pon integriert werden (z.B. Diagonalverbände, Wandfüllungen, Deckensegel). Die tatsächlichen (Längen-) Maße sind in Klammern nachgestellt. Standard sind zwei Raster-systeme, auf die alle weiteren Systemteile abgestimmt sind. Andere Maße sind grundsätzlich möglich.

List of abbreviations

A	axis
h	height
L	length
b	width
t	depth
r	radius
m	metre
mm	millimetre
kg	kilogramme
Ø	diameter
W	watt
kW	kilowatt
V	volt
K	kelvin
B	coated
F	veneered
G	glass

All dimensions are given in mm,
if not stated differently.

Axial dimensions A (modular dimensions)

The axis A describes the distance between the centre points of two connectors and is an important dimension for all the system parts integrated into constructiv pon (e.g. diagonal braces, wall panels, ceiling fabrics). The actual (length) measurements are given in brackets. There are two standard grid systems to which all further system parts are matched. Different sizes are always possible.

1.3 Erläuterungen

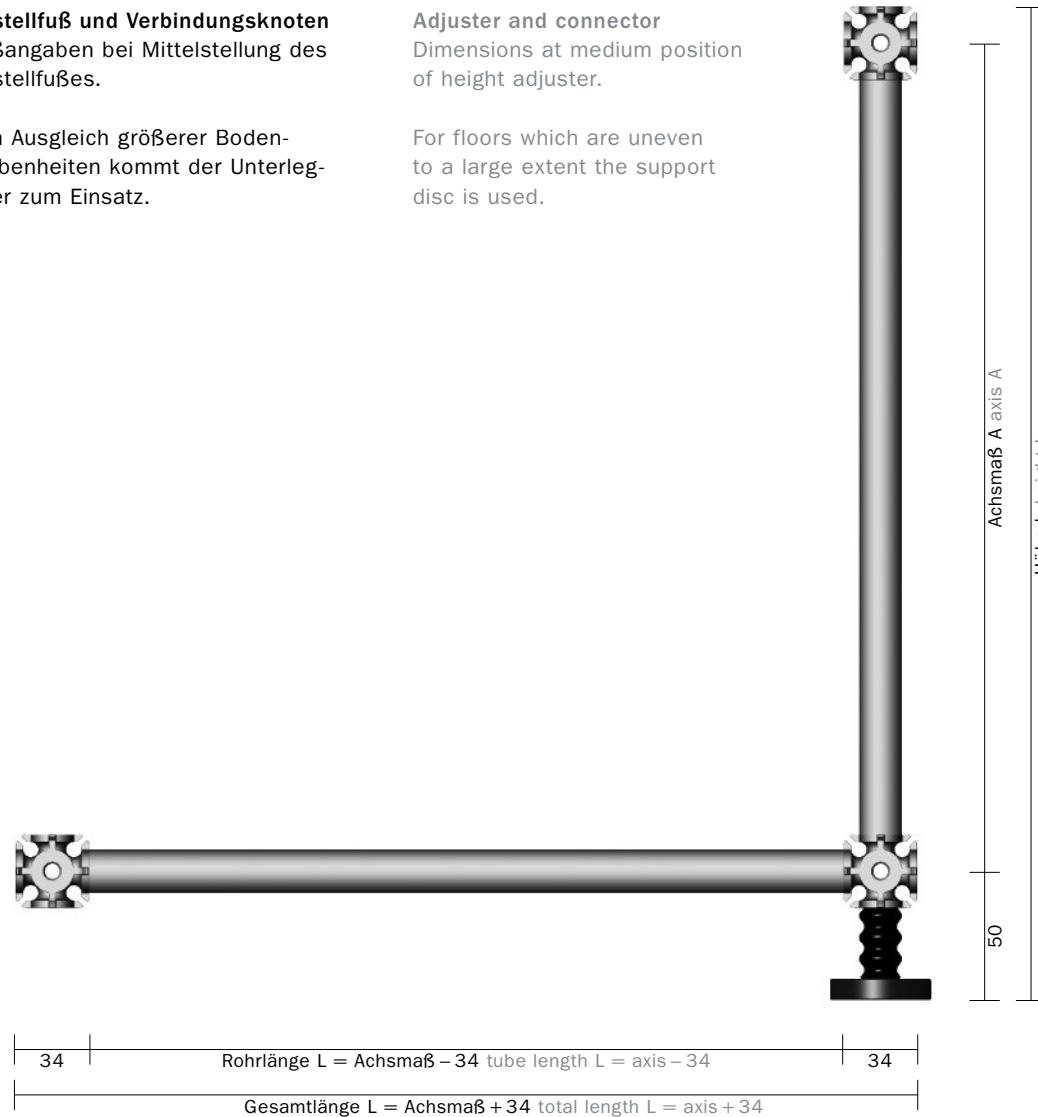
1.3 Explanations

Verstellfuß und Verbindungsknoten
Maßangaben bei Mittelstellung des Verstellfußes.

Zum Ausgleich größerer Bodenunebenheiten kommt der Unterlegsteller zum Einsatz.

Adjuster and connector
Dimensions at medium position of height adjuster.

For floors which are uneven to a large extent the support disc is used.

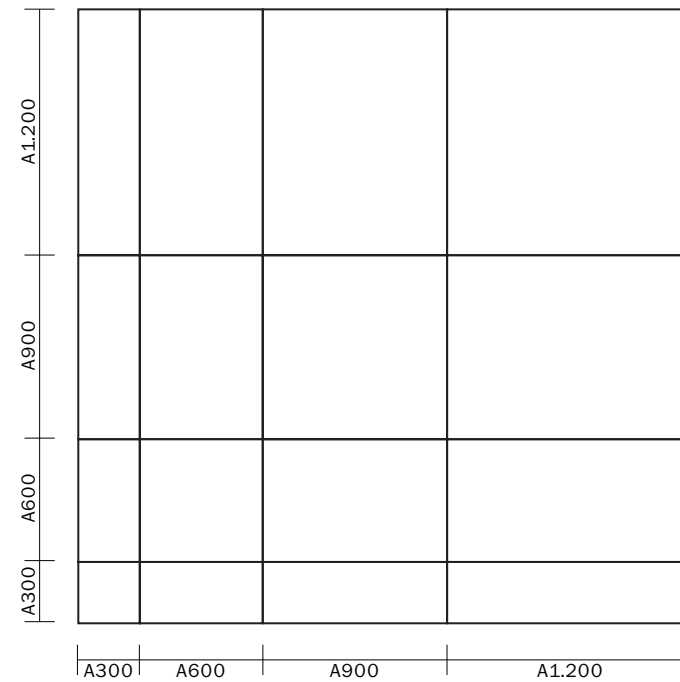


1.4 Erläuterungen:
Rastersystem 1: A1.200

1.4 Explanations:
Grid system 1: A1,200

Anmerkung: Kombinationen aus beiden Rastersystemen sind im Standardprogramm nicht vorgesehen und erfordern für Diagonalverbände, Füllungen oder Segel Sonderteile.

Note: Combinations from both grid systems are not planned in the standard range: they require specially made parts for diagonal braces, panels or fabrics.

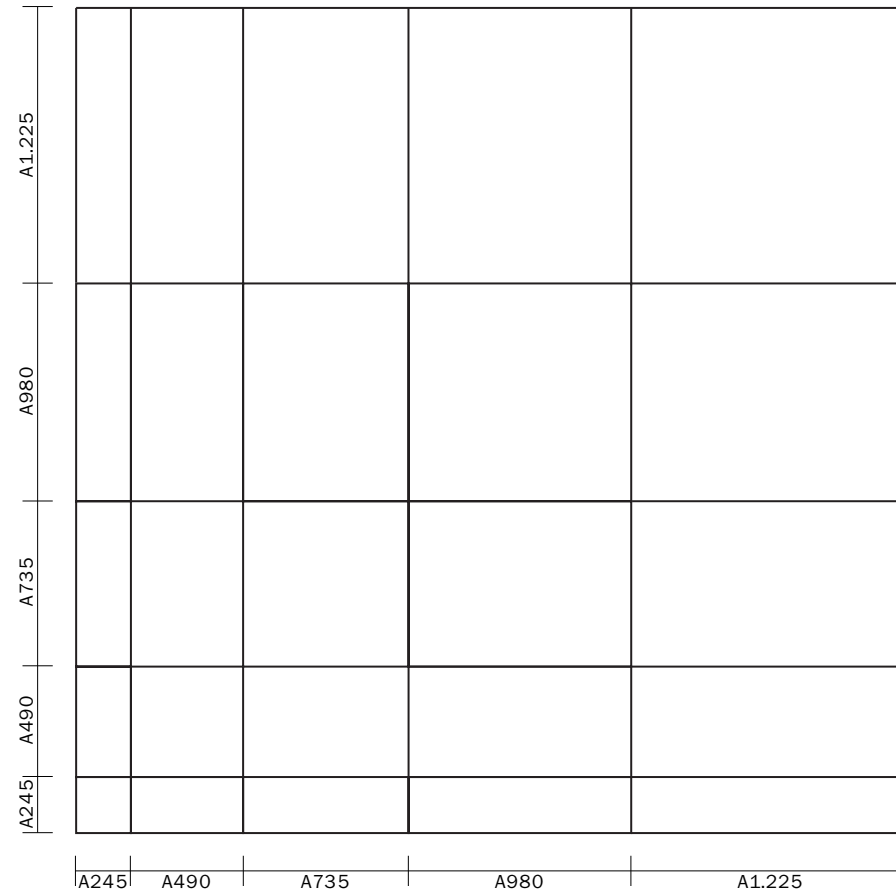


1.5 Erläuterungen:
Rastersystem 2: A980

1.5 Explanations:
Grid system 2: A980

Anmerkung: Kombinationen aus beiden Rastersystemen sind im Standardprogramm nicht vorgesehen und erfordern für Diagonalverbände, Füllungen oder Segel Sonderteile.

Note: Combinations from both grid systems are not planned in the standard range: they require specially made parts for diagonal braces, panels or fabrics.



2.1 Verbinder

Die Verbinder sind neben Rohren und statischen Elementen die wichtigsten konstruktiven Elemente des Systems und maßgeblich verantwortlich für dessen flexible Einsatzmöglichkeiten und Gestaltungsfreiheiten. Die Montagefreundlichkeit und die leichte Handhabung der selbsterklärenden Bauteile stehen im Vordergrund und entsprechend sind die Rohre und Diagonalverbände werkzeuglos an die Verbinder montierbar.

Auch Füllungsmaterialien wie Stoffe und Folien sind ohne Werkzeug einsetzbar, ebenso Zubehörteile wie Ablagen, Kabelführungen und Lichtelemente.

Feste Füllungen können zudem statische Funktionen erfüllen, wenn sie mittels des Exzenterverschlusses der Plattenhalter montiert werden. Für die Anbringung sind ein Zweiloch- und ein Sechskantschlüssel erforderlich.

Die Verbinder sind aus Edelstahl-Feinguss gefertigt. Durch ihre feine Mattierung sind sie griffunempfindlich und behalten ihr hochwertiges Erscheinungsbild. Sollte die Oberfläche nach häufigem Einsatz Gebrauchsspuren aufweisen, kann sie problemlos nachbehandelt werden und garantiert so die lange Lebensdauer unserer Verbindungsknoten.

2.1 Connectors

The most important elements of the system, besides tubes and static elements, are connectors. They ensure a variety of possible applications and freedom of design. Easy assembly and handling of self-explanatory components is a central feature which enables the tubes and diagonal braces to be fitted to the connectors without tools.

Panels of all kinds such as fabrics and vinyl panels can also be inserted without tools as well as accessories like shelves, cable ducts and lighting elements.

Solid panels can additionally serve static functions, if they are fastened with the eccentric fasteners of the panel supports. A two-hole assembly wrench and a hexagonal ball-tipped screwdriver are necessary for fastening them.

The connectors are made of waste-wax cast stainless steel. Their fine matt finish protects them from smudging and helps to retain their top-quality appearance. If the surface shows signs of wear after frequent use, it can be retreated without difficulty. This ensures a long service life.

2.2 Verbinder

2.2 Connectors



Der Verbindungsknoten 34 x 34mm, aus Edelstahl-Feinguss, kann kombiniert werden mit folgenden Bauteilen:

PN-VF 10

Verstellfuß aus Kunststoff mit Faltenbalg, h 36-64, Gewinde M8
Höhenverstellung +/- 13

PN-VF 10/U

Unterlegteller aus Kunststoff, Ø 47, h 9

E-PP-K 01M8/D

Feststellbare Doppellenkrolle, Ø 65, h 80, Gewinde M8, maximal belastbar mit 70kg

PN-Z 22

Lenkrolle Skaterrad, Gewinde M8, h 110, matt verchromt, ohne Feststeller

The connector with a size of 34 x 34mm, made of waste-wax cast stainless steel, can be combined with the following components:

PN-VF 10

Adjuster made of plastic, with bellows, h 36-64, M8 thread
height adjustment +/- 13

PN-VF 10/U

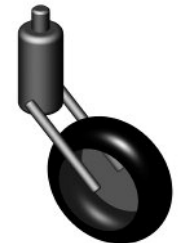
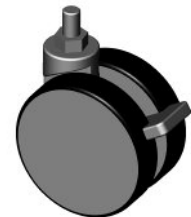
Support disc made of plastic, Ø 47, h 9

E-PP-K 01M8/D

Lockable double castor, Ø 65, h 80, M8 thread, maximum load 70kg

PN-Z 22

Skater castor, M8 thread, h 110, matt chromium-plated, without lock



2.3 Verbinder

Verbindungsknoten 34 x 34mm,
Edelstahl-Feinguss, Ansatzstücke
aus verzinktem Stahl

PN-K 02/1
Verbindungsknoten
mit einem Ansatzstück

PN-K 02/2
Verbindungsknoten
mit zwei Ansatzstücken

PN-K 02/3
Verbindungsknoten
mit drei Ansatzstücken

PN-K 02/3T
Verbindungsknoten
mit drei Ansatzstücken

PN-K 02/4
Verbindungsknoten
mit vier Ansatzstücken

PN-K 02/5
Verbindungsknoten
mit fünf Ansatzstücken

PN-K 02/6
Verbindungsknoten
mit sechs Ansatzstücken

2.3 Connectors

Connector, 34 x 34mm,
waste-wax cast stainless steel,
galvanised steel connecting pieces

PN-K 02/1
Connector
with one connecting piece

PN-K 02/2
Connector
with two connecting pieces

PN-K 02/3
Connector
with three connecting pieces

PN-K 02/3T
Connector
with three connecting pieces

PN-K 02/4
Connector
with four connecting pieces

PN-K 02/5
Connector
with five connecting pieces

PN-K 02/6
Connector
with six connecting pieces



2.4 Verbinder

PN-K 03

Knotenscharnier, 0-180° (ohne Verbindungsknoten), zur variablen Winkelverbauung, Edelstahlblech, gestrahlt

PN-K 04

Scharniergelenk aus Edelstahl, mit 4 Ansatzstücken, Rasterteilung des Gelenks

Anmerkung:

Für die Verbindungsrohre in der vertikalen Richtung ergeben sich Sonderlängen von A – 60,5.

2.4 Connectors

PN-K 03

Hinge, 0-180° (without connector) for variable angle construction, high-grade steel metal, blasted

PN-K 04

Hinge joint made of high-grade steel, with 4 connecting pieces, adjustment of the joint

Note:

For the vertical connecting rods, a special length of A – 60,5 is necessary.



3.1 Rohre

Im Tragwerk von constructiv pon übernehmen die Rohre die Funktion des Druckstabs. Aus der Vielzahl der unterschiedlichen Rohrlängen ergibt sich die flexible und individuelle Gestaltungsmöglichkeit und hohe Modularität des Systems.

Das geringe Gewicht, die extreme Biegesteifigkeit und die gleichzeitig hohe Elastizität der Präzisionsrohre werden durch ihre besondere Materialbeschaffenheit, eine Aluminium-Sonder-Legierung, erreicht.

In die Rohre eingepresste Magnete erlauben die schnelle und werkzeuglose Montage an die Verbinder. Dank dieser Materialeigenschaften und der intelligenten Verbindungsprinzipien werden Transport, Handling und Montage gleichermaßen erleichtert.

Im Zusammenspiel mit den Verbindern wird die natureloxierte Oberfläche der Rohre zum ästhetischen Bestandteil der Aufbauten.

3.1 Tubes

The tubes serve as compression struts in the supporting structure of constructiv pon. They are available in a wide range of different lengths, providing possibilities for a flexible and individual design as well as a high degree of modularity of the system.

The quality of the material, a special aluminium alloy, ensures a low weight and a high degree of flexural rigidity as well as a high elasticity.

With magnets pressed into the pipes, the tubes can be fitted to the connectors quickly without tools. The characteristics of the material and the clever principle of connecting the components facilitate transport, handling and assembly.

Together with the connectors the natural-anodised surface of the tubes becomes an aesthetic part of the structures.

3.2 Rohre

3.2 Tubes

Verbindungsrohr aus Aluminium,
Ø 20, mit zwei eingepressten Magneten

Connecting tube made of aluminium,
Ø 20, with two pressed-in magnets

PN-SI A030 A300 (L 266)
PN-SI A060 A600 (L 566)
PN-SI A090 A900 (L 866)
PN-SI A120 A1.200 (L 1.166)

PN-SI A030 A300 (L 266)
PN-SI A060 A600 (L 566)
PN-SI A090 A900 (L 866)
PN-SI A120 A1,200 (L 1,166)

PN-SI A025 A245 (L 211)
PN-SI A049 A490 (L 456)
PN-SI A073 A735 (L 701)
PN-SI A098 A980 (L 946)
PN-SI A122 A1.225 (L 1.191)

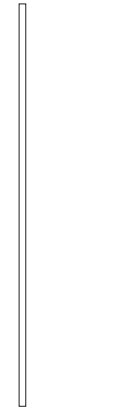
PN-SI A025 A245 (L 211)
PN-SI A049 A490 (L 456)
PN-SI A073 A735 (L 701)
PN-SI A098 A980 (L 946)
PN-SI A122 A1,225 (L 1,191)

Abzugsmaß: A – 34

Measurement to be subtracted: A – 34

Weitere Achsmaße auf Anfrage.

Further axis dimensions are
available on request.



4.1 Statische Elemente

Diagonalverbände, Unterspannungen und Zugstäbe sind Elemente zur statischen Stabilisierung des Systems. Bei der Entwicklung haben wir besonders auf Montagefreundlichkeit geachtet: Die Aussteifungen lassen sich mittels Haken ohne Werkzeug in die Verbinder einhängen und durch einfaches Drehen der Spannhülse anziehen.

Dank der Materialität des Federstahldrahts und des Spannhakens aus Edelstahl-Feinguss fügen sich die statischen Elemente formal in die Gesamtarchitektur ein und können als ästhetisch-gestalterische Komponenten eingesetzt werden.

4.1 Static elements

Diagonal braces, trusses and tension rods are elements essential for the structural stabilization of the system. When developing them, we paid particular attention to assuring ease of assembly – the static elements can be hung into the connectors by means of hooks without tools. They can be fastened by simply turning the adapter sleeve.

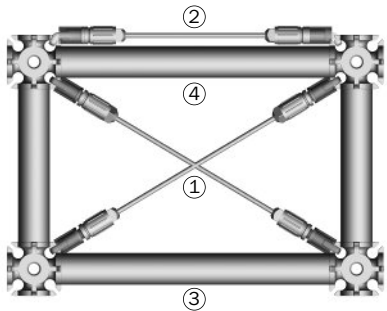
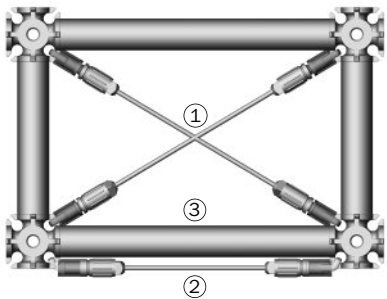
The static elements formally fit in with the whole architecture and can be used as aesthetic design components because of the materiality of the spring steel wire and the threaded hooks made of waste-wax cast stainless steel.

4.2 Statische Elemente: Erläuterungen

Bei **doppellagiger Bauweise** werden die Diagonalverbände in folgenden Fällen durch direkt am Knoten befestigte Zugstäbe ergänzt:

1. Bei **freitragenden** Tragwerkstrukturen muss ergänzend zu den Diagonalverbänden in der unteren Horizontalen ein zusätzlicher Zugstab parallel zu dem auf Zug belasteten Rohr (dem Untergurt) eingesetzt werden.

2. Bei **auskragenden** Tragwerkstrukturen muss ergänzend zu den Diagonalverbänden in der oberen Horizontalen ein zusätzlicher Zugstab parallel zu dem auf Zug belasteten Rohr (dem Obergurt) eingesetzt werden.



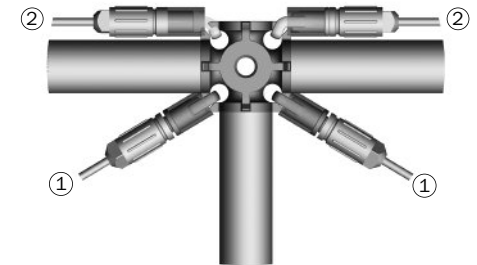
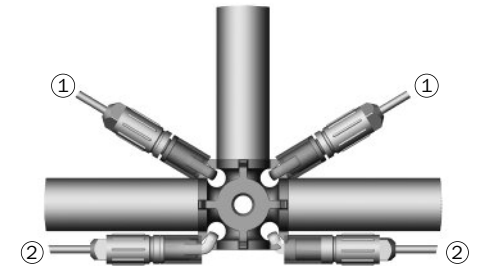
- ① Diagonalverband diagonal brace
- ② Zugstab tension rod
- ③ Rohr als Untergurt tube as bottom chord
- ④ Rohr als Obergurt tube as top chord

4.2 Static elements: Explanations

In **double-layer constructions**, tension rods, which are directly fastened at the connector, are added to the diagonal braces:

1. In **free-standing** constructions an additional tension rod has to be used parallel to the tube on which the tension rests (the bottom chord). The tension rod has to be used in addition to the diagonal braces in the lower horizontal position.

2. In **projecting** constructions an additional tension rod has to be used parallel to the tube on which the tension rests (the top chord). The tension rod has to be used in addition to the diagonal braces in the upper horizontal position.



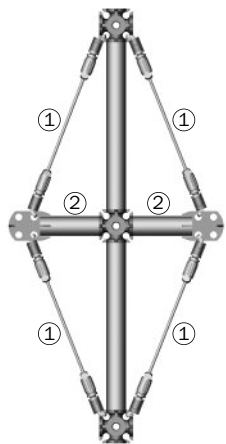
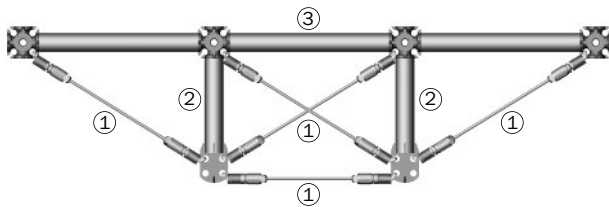
4.3 Statische Elemente: Erläuterungen

Bei **einlagiger Bauweise** wird der Knoten durch Zugstab und Unterspannung-Diagonale verstärkt, die über die Unterspannungskrone am Pfosten befestigt werden:

1. Bei der Unterspannung für einlagige **Deckenverbauung** wird ein Rohr mit L 100 als Pfosten eingesetzt.

2. Bei der Vertikalspannung für einlagige **Wandverbauung** wird beidseitig jeweils ein Rohr mit L 60 als Pfosten eingesetzt.

Im System constructiv pon sind Zugstäbe und Unterspannung-Diagonalen identische Bauteile.



- ① Zugstab tension rod
- ② Rohr als Pfosten tube as pole
- ③ Rohr als Obergurt tube as top chord
- ④ Unterspannungskrone truss bracing

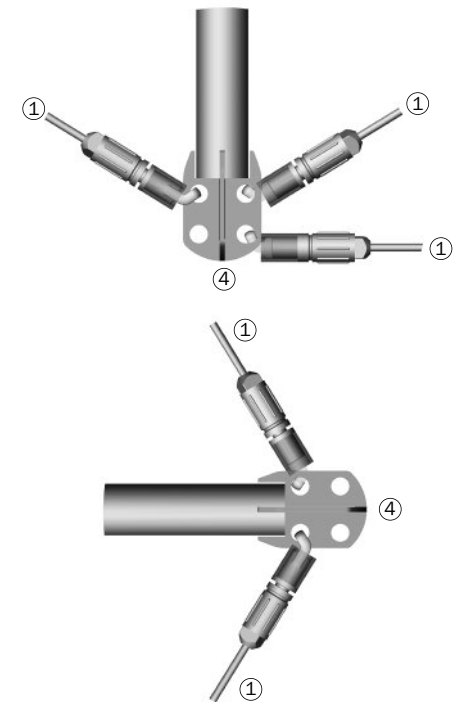
4.3 Static elements: Explanations

In **single-layer constructions**, the connector is enforced by the tension rod and the truss diagonal, which are fastened via the truss bracing:

1. In the truss for single-layer **construction at the ceiling**, a tube with L 100 is used as pole.

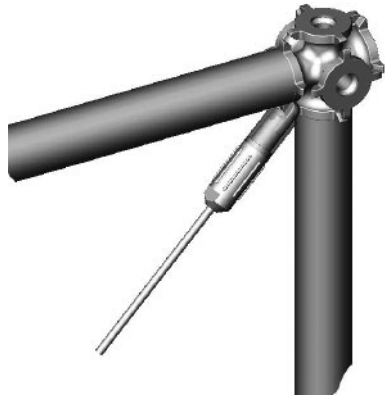
2. In the vertical truss with single-layer **construction at the wall**, one tube on both sides with L 60 is used as pole.

Within the system constructiv pon tension rods and truss diagonals are identical parts.



4.4 Statische Elemente: Diagonalverbände

4.4 Static elements: Diagonal braces

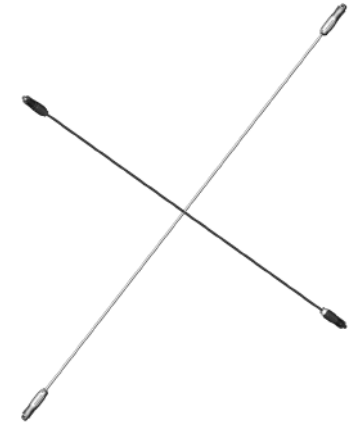


Diagonalverbände

Diagonalverbände bestehen aus zwei Stäben, die kreuzförmig eingebaut und mittels eines Spannhakens und einer Spannhülse mit Rechtsgewinde (SW 8) gespannt werden.

Diagonal braces

Diagonal braces consist of two rods, which are installed crosswise and tightened by means of a threaded hook and an adapter sleeve (SW 8) without tools.



Achsmaß 1.200

axis 1,200

	A300	A600	A900	A1.200
A300	PN-D 030030 (L 311)	PN-D 060030 (L 559)	PN-D 090030 (L 838)	PN-D 120030* (L 1.128)
A600		PN-D 060060 (L 735)	PN-D 090060 (L 969)	PN-D 120060 (L 1.230)
A900			PN-D 090090 (L 1.160)	PN-D 120090 (L 1.387)
A1.200				PN-D 120120 (L 1.584)

Achsmaß 980

axis 980

	A245	A490	A735	A980	A1.225
A245	PN-D 025025 (L 233)	PN-D 049025 (L 436)	PN-D 073025 (L 665)	PN-D 098025* (L 901)	PN-D 122025* (L 1.141)
A490		PN-D 049049 (L 580)	PN-D 073049 (L 771)	PN-D 098049 (L 984)	PN-D 122049 (L 1.208)
A735			PN-D 073073 (L 926)	PN-D 098073 (L 1.112)	PN-D 122073 (L 1.316)
A980				PN-D 098098 (L 1.273)	PN-D 122098 (L 1.456)
A1.225					PN-D 122122 (L 1.619)



PN-Z 80/HD
Haken für Diagonalverband
hook for diagonal brace



PN-Z 80/HDU
Spannhaken, gekröpft,
für Unterspannungen
threaded hook, angulated,
for trusses

* mit gekröpftem Spannhaken

* with angulated threaded hooks

4.5 Statische Elemente: Unter-/Überspannungen



PN-D 09
 pon Unterspannungskrone,
 inkl. 2 Rohre Ø 20,
 L 60 (Vertikalverspannung
 für einlagige Wandverbauung)
 und L 100 (Unterspannung
 für einlagige Deckenverbauung)

Unterspannung-Zugstab, 1 Stück,
 inkl. Spannhülse und gekröpftem
 Spannhaken, Edelstahl

PN-DU 030 A300
PN-DU 060 A600
PN-DU 090 A900
PN-DU 120 A1.200

PN-DU 025 A245
PN-DU 049 A490
PN-DU 073 A735
PN-DU 098 A980
PN-DU 122 A1.225

Zur Verwendung als Unter-
 spannung-Diagonale bitte
 2 Zugstäbe bestellen.

PN-DUE 01
 Knoten-Überspannung für vertikale,
 einlagige Verbauung, z.B. bei Türen,
 Edelstahl



4.5 Static elements: Trusses/bracing

PN-D 09
 pon truss bracing, incl. 2 tubes
 Ø 20, L 60 (vertical tension for
 single-layer wall construction) and
 L 100 (truss for single-layer ceiling
 construction)

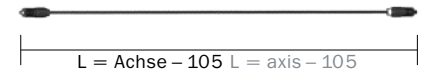
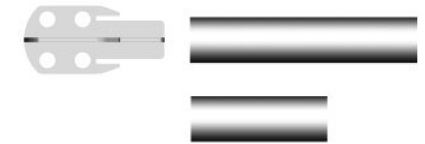
Truss tension rod, 1 piece, incl.
 adapter sleeve and angulated
 threaded hooks, high-grade steel

PN-DU 030 A300
PN-DU 060 A600
PN-DU 090 A900
PN-DU 120 A1,200

PN-DU 025 A245
PN-DU 049 A490
PN-DU 073 A735
PN-DU 098 A980
PN-DU 122 A1,225

For use as truss diagonal,
 please order 2 tension rods.

PN-DUE 01
 Connector bracing for vertical
 single-layer construction,
 e.g. for doors, high-grade steel



5.1 Wandfüllungen

Feste Wandfüllungen aus Stahl, Aluminium, Glas, beschichtetem Holz, Acryl und in Leichtbaumaterial bieten wir standardmäßig an. Auf Wunsch lässt sich auch jedes andere Plattenmaterial in Stärken zwischen 1-12mm einsetzen.

Montiert mit Plattenhaltern, die einen Exzenterverschluss haben, übernehmen die festen Füllungen die Funktion einer statischen Aussteifung in der Konstruktion und ersetzen so die Diagonalverbände.

Zusätzlichen Stauraum schafft das Flügeltürelement, das wie die festen Wandfüllungen mittels Plattenhalter montiert wird und gleichermaßen statische Funktion übernimmt. Dieses Türelement aus Aluminium bieten wir ein- und zweiflügelig an. Weitere Türelemente finden Sie in Kapitel 7.

Wandfüllungen erzeugen eine optisch ruhige und großzügige Anmutung und können als infografische Displayflächen genutzt werden.

5.1 Wall panels

We offer solid panels of steel, aluminium, glass, coated wood, acrylic panels and panels of lightweight board as standard. Other materials with a thickness from 1-12mm are also available on request.

Fastened with eccentric fasteners, solid panels serve as static reinforcements in the structure replacing the diagonal braces.

The swing door element creates additional storage space. It is fastened with panel supports like the solid panels and also serves static purposes. We offer this aluminium door element with one or two wings. More door elements can be found in chapter 7.

Wall panels give the whole structure a calm, spacious look and can be used for information displays.

5.2 Wandfüllungen: Plattenhalter

Füllungen mit einer Dicke von 1 bis 12mm werden mit je 4 Plattenhaltern in die Knoten eingehängt und durch Exzenter verspannt.

PN-ZP 10

Plattenhalter, Edelstahl-Feinguss, Außendurchmesser 26mm, mit Unterlegscheiben, 1 transparentem Kunststoffring und Distanzhülse, 8mm, für dünne Füllungen

Auf Anfrage können alle Wandfüllungen auch mit vormontierten Plattenhaltern geliefert werden.

5.2 Wall panels: Panel support

Panels with a thickness of 1 to 12mm are suspended from connectors using 4 panel supports each and are secured with eccentric fasteners.

PN-ZP 10

Panel support, waste-wax cast stainless steel, outer diameter 26mm, with support discs, 1 transparent distancing sleeve, 8mm, for thin panels

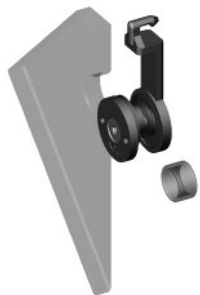
All wall panels can also be supplied with pre-assembled panel supports on request.



Plattenhalter mit Distanzhülse für Einsatz bei Füllungen bis 3mm
panel support with distancing sleeve for use with panels up to 3mm



Plattenhalter ohne Kunststoffring für Einsatz bei Füllungen 4-12mm
panel support without plastic ring for use with panels of 4-12mm



Plattenhalter mit Kunststoffring für Einsatz bei Glasfüllungen 8-12mm
panel support with plastic ring for use with glass panels of 8-12mm



5.3 Wandfüllungen: Stahlblech

5.3 Wall panels: Sheet steel

Wandfüllung aus Stahlblech, 1mm,
grau pulverbeschichtet, inkl. 4 Platten-
haltern, unmontiert.

Wall panel made of sheet steel, 1mm,
grey powder-coated, incl. 4 panel
supports, unmounted.

Achsmaß 1.200 axis 1,200

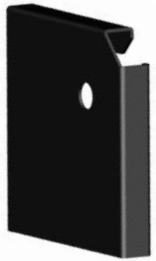
Achsmaß 980 axis 980

PN-PST 030030	A300 x A300
PN-PST 060030	A600 x A300
PN-PST 060060	A600 x A600
PN-PST 090030	A900 x A300
PN-PST 090060	A900 x A600
PN-PST 090090	A900 x A900
PN-PST 120030	A1.200 x A300
PN-PST 120060	A1.200 x A600
PN-PST 120090	A1.200 x A900
PN-PST 120120	A1.200 x A1.200

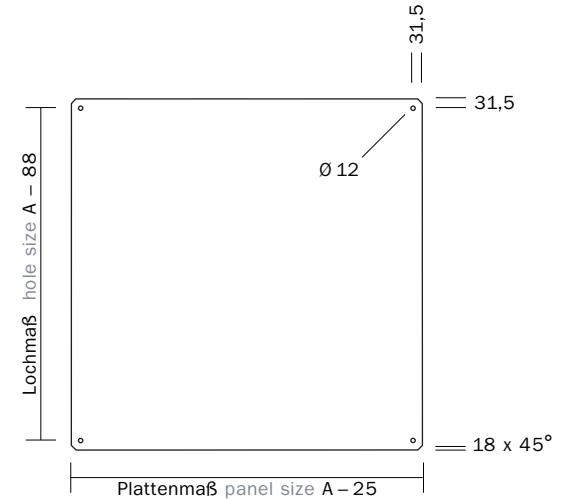
PN-PST 025025	A245 x A245
PN-PST 049025	A490 x A245
PN-PST 049049	A490 x A490
PN-PST 073025	A735 x A245
PN-PST 073049	A735 x A490
PN-PST 073073	A735 x A735
PN-PST 098025	A980 x A245
PN-PST 098049	A980 x A490
PN-PST 098073	A980 x A735
PN-PST 098098	A980 x A980
PN-PST 122025	A1.225 x A245
PN-PST 122049	A1.225 x A490
PN-PST 122073	A1.225 x A735
PN-PST 122098	A1.225 x A980
PN-PST 122122	A1.225 x A1.225

Sonderfarben sind möglich. Auf Anfrage
mit vormontierten Plattenhaltern.

Special colours are possible. With pre-
assembled panel supports on request.



Plattenhalter mit Distanzhülse
panel support with distancing sleeve



5.4 Wandfüllungen: Aluminium

Wandfüllung aus Aluminium, 1,5mm,
eloxiert E6/EV1, inkl. 4 Plattenhalter,
unmontiert.

Achsmaß 1.200 axis 1,200

PN-PAL 030030	A300 x A300
PN-PAL 060030	A600 x A300
PN-PAL 060060	A600 x A600
PN-PAL 090030	A900 x A300
PN-PAL 090060	A900 x A600
PN-PAL 090090	A900 x A900
PN-PAL 120030	A1.200 x A300
PN-PAL 120060	A1.200 x A600
PN-PAL 120090	A1.200 x A900
PN-PAL 120120	A1.200 x A1.200

Auf Anfrage mit vormontierten
Plattenhaltern.

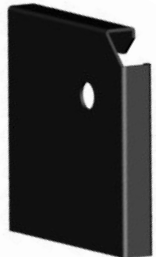
5.4 Wall panels: Aluminium

Wall panel made of aluminium, 1.5mm,
anodised E6/EV1, incl. 4 panel supports,
unmounted.

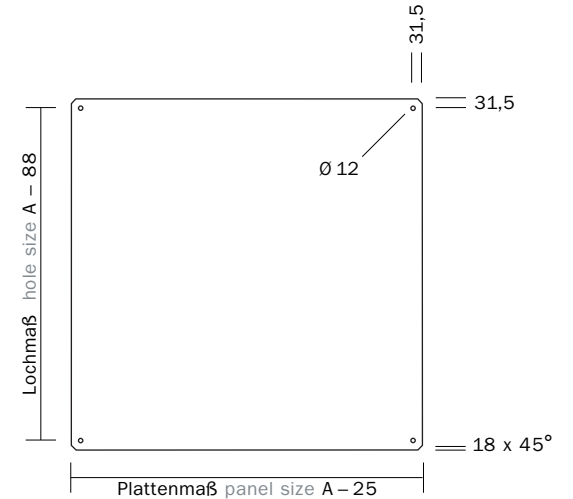
Achsmaß 980 axis 980

PN-PAL 025025	A245 x A245
PN-PAL 049025	A490 x A245
PN-PAL 049049	A490 x A490
PN-PAL 073025	A735 x A245
PN-PAL 073049	A735 x A490
PN-PAL 073073	A735 x A735
PN-PAL 098025	A980 x A245
PN-PAL 098049	A980 x A490
PN-PAL 098073	A980 x A735
PN-PAL 098098	A980 x A980
PN-PAL 122025	A1.225 x A245
PN-PAL 122049	A1.225 x A490
PN-PAL 122073	A1.225 x A735
PN-PAL 122098	A1.225 x A980
PN-PAL 122122	A1.225 x A1.225

With pre-assembled panel supports
on request.



Plattenhalter mit Distanzhülse
panel support with distancing sleeve



5.5 Wandfüllungen: Aluminium

Wandfüllung mit Flügeltür,
Aluminium eloxiert, Türen abschließbar,
inkl. 4 Plattenhaltern, unmontiert.

PN-PT 090090	A900 x A900
PN-PT 120120	A1.200 x A1.200
PN-PT 098098	A980 x A980
PN-PT 122122	A1.225 x A1.225

PN-PT 120060/R	A1.200 x A600
PN-PT 120060/L	A1.200 x A600

Auf Anfrage mit vormontierten
Plattenhaltern.

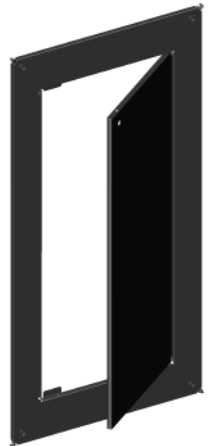
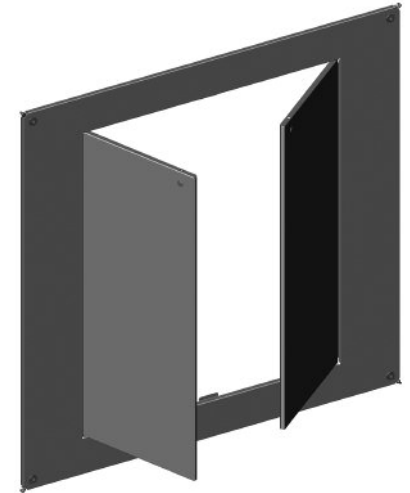
5.5 Wall panels: Aluminium

Wall panel with swing door,
anodised aluminium, lockable doors,
incl. 4 panel supports, unmounted.

PN-PT 090090	A900 x A900
PN-PT 120120	A1,200 x A1,200
PN-PT 098098	A980 x A980
PN-PT 122122	A1,225 x A1,225

PN-PT 120060/R	A1,200 x A600
PN-PT 120060/L	A1,200 x A600

With pre-assembled panel supports
on request.



5.6 Wandfüllungen: Plattenmaterial

Wandfüllung aus Plattenmaterial,
5mm, inkl. 4 Plattenhalter, unmontiert.

Achsmaß 1.200 axis 1,200

PN-P 030030	A300 x A300
PN-P 060030	A600 x A300
PN-P 060060	A600 x A600
PN-P 090030	A900 x A300
PN-P 090060	A900 x A600
PN-P 090090	A900 x A900
PN-P 120030	A1.200 x A300
PN-P 120060	A1.200 x A600
PN-P 120090	A1.200 x A900
PN-P 120120	A1.200 x A1.200

Auf Anfrage mit vormontierten Plattenhaltern.

5.6 Wall panels: Panel material

Wall panel of panel material, 5mm,
incl. 4 panel supports, unmounted.

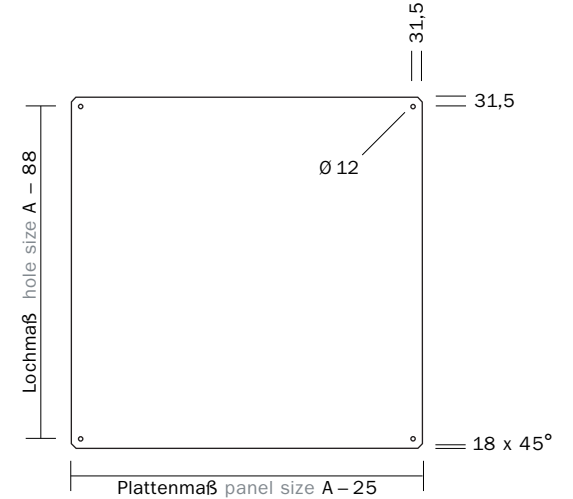
Achsmaß 980 axis 980

PN-P 025025	A245 x A245
PN-P 049025	A490 x A245
PN-P 049049	A490 x A490
PN-P 073025	A735 x A245
PN-P 073049	A735 x A490
PN-P 073073	A735 x A735
PN-P 098025	A980 x A245
PN-P 098049	A980 x A490
PN-P 098073	A980 x A735
PN-P 098098	A980 x A980
PN-P 122025	A1.225 x A245
PN-P 122049	A1.225 x A490
PN-P 122073	A1.225 x A735
PN-P 122098	A1.225 x A980
PN-P 122122	A1.225 x A1.225

With pre-assembled panel supports on request.



Plattenhalter ohne Kunststoffring
panel support without plastic ring



5.7 Wandfüllungen: Glas

Wandfüllung Glas, 8mm, ESG, klar,
inkl. 4 Plattenhalter, unmontiert.
Satinato und farbiges Glas auf
Anfrage.

Achsmaß 1.200 axis 1,200

PN-PG 030030	A300 x A300
PN-PG 060030	A600 x A300
PN-PG 060060	A600 x A600
PN-PG 090030	A900 x A300
PN-PG 090060	A900 x A600
PN-PG 090090	A900 x A900
PN-PG 120030	A1.200 x A300
PN-PG 120060	A1.200 x A600
PN-PG 120090	A1.200 x A900
PN-PG 120120	A1.200 x A1.200

Auf Anfrage mit vormontierten
Plattenhaltern.

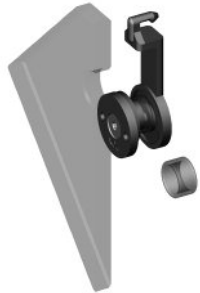
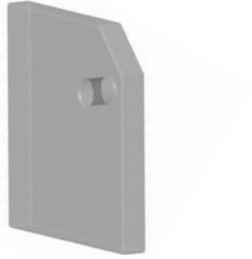
5.7 Wall panels: Glass

Wall panel made of glass, 8mm, ESG,
transparent, incl. 4 panel supports,
unmounted. Satinato and coloured
glass on request.

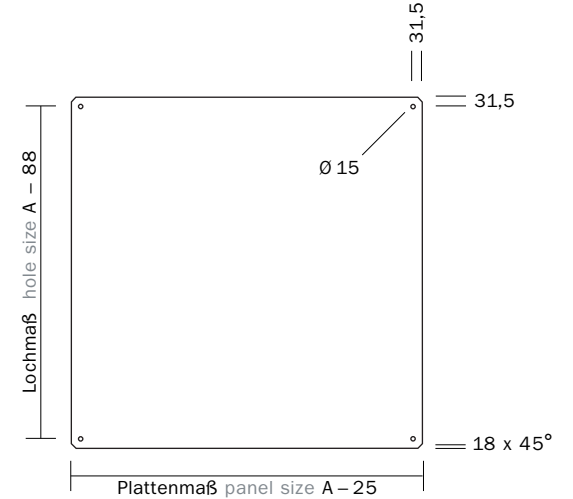
Achsmaß 980 axis 980

PN-PG 025025	A245 x A245
PN-PG 049025	A490 x A245
PN-PG 049049	A490 x A490
PN-PG 073025	A735 x A245
PN-PG 073049	A735 x A490
PN-PG 073073	A735 x A735
PN-PG 098025	A980 x A245
PN-PG 098049	A980 x A490
PN-PG 098073	A980 x A735
PN-PG 098098	A980 x A980
PN-PG 122025	A1.225 x A245
PN-PG 122049	A1.225 x A490
PN-PG 122073	A1.225 x A735
PN-PG 122098	A1.225 x A980
PN-PG 122122	A1.225 x A1.225

With pre-assembled panel supports
on request.



Plattenhalter mit Kunststoffring
panel support with plastic ring



5.8 Wandfüllungen: PET-Folien

Folien können in jeder Größe, auch über mehrere Achsen, als vielseitiges und leichtes Gestaltungsmittel eingesetzt werden.

Die Grundfolien aus PET sind mit der Brandschutzeinstufung B1 zertifiziert und werden standardmäßig transluzent mit montierten oder unmontierten schwarzen Befestigungsclipsen geliefert. Das Folien-Grundmaterial kann entweder im Plattendruck direkt bearbeitet oder laminiert werden.

Großformatige Folien werden stets mit einem Diagonalverband eingesetzt und wegen ihres Eigengewichts oben mit Haken und unten mit Gummis verspannt.

Dank des leichten Materials und der einfachen Handhabung sind Folien ein günstiges Gestaltungsmedium, mit dem Raumstrukturen optisch schnell verändert werden können.

5.8 Wall panels: PET panels

Vinyl panels of any size, also spanning more than one axis, are versatile, easy-to-use design tools.

The basic PET panels are certified to fire protection requirements B1 and available as translucent panels with fastened or unfastened black clips as a standard. The basic material of the panels can be either used directly for prints or it can be laminated.

Large-format vinyl panels are always inserted with a diagonal brace and because of their own weight fastened with a hook at the top and rubber rings at the bottom.

Light material and easy handling make panels low-priced design tools, which quickly give space structures a new look.

5.9 Wandfüllungen: PET-Folien

Die PET-Folien, B1-zertifiziert, werden standardmäßig transluzent inkl. schwarzen Clips, mit Folienhaken für oben und O-Ring für unten geliefert.

PET-Folie, transluzent,
einfarbig bedruckt oder laminiert

Achsmaß 1.200 axis 1,200

PN-PET 030030/T	A300 x A300
PN-PET 060030/T	A600 x A300
PN-PET 060060/T	A600 x A600
PN-PET 090030/T	A900 x A300
PN-PET 090060/T	A900 x A600
PN-PET 090090/T	A900 x A900
PN-PET 120030/T	A1.200 x A300
PN-PET 120060/T	A1.200 x A600
PN-PET 120090/T	A1.200 x A900
PN-PET 120120/T	A1.200 x A1.200

Eine Vormontage der Clips sowie weitere Folienfarben sind auf Anfrage erhältlich.

5.9 Wall panels: PET panels

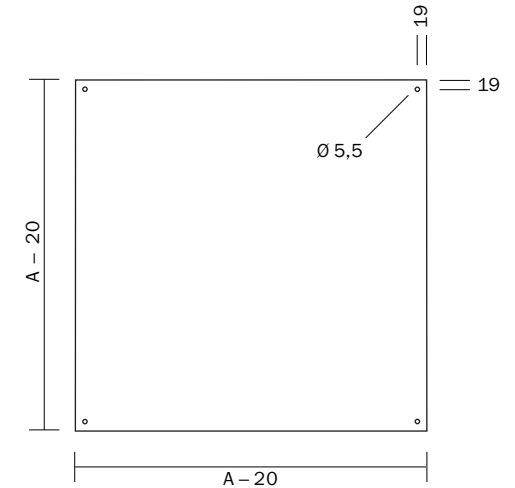
PET panels, B1 certified, are supplied in transparent form as standard, along with black clips, hooks for the top and an O-ring for the bottom.

PET panel, translucent,
printed with one colour or laminated

Achsmaß 980 axis 980

PN-PET 025025/T	A245 x A245
PN-PET 049025/T	A490 x A245
PN-PET 049049/T	A490 x A490
PN-PET 073025/T	A735 x A245
PN-PET 073049/T	A735 x A490
PN-PET 073073/T	A735 x A735
PN-PET 098025/T	A980 x A245
PN-PET 098049/T	A980 x A490
PN-PET 098073/T	A980 x A735
PN-PET 098098/T	A980 x A980
PN-PET 122025/T	A1.225 x A245
PN-PET 122049/T	A1.225 x A490
PN-PET 122073/T	A1.225 x A735
PN-PET 122098/T	A1.225 x A980
PN-PET 122122/T	A1.225 x A1.225

Pre-assembly of the clips as well as other colours for the panels are available on request.



5.10 Wandfüllungen: PET-Folien

Folienmontage oben

PN-Z 04/W

Folienhaken, inkl. weißen Clips

PN-Z 04/S

Folienhaken, inkl. schwarzen Clips

Folienmontage unten

PN-Z 05/W

O-Ring, inkl. weißen Clips

PN-Z 05/S

O-Ring, inkl. schwarzen Clips

Befestigungssets

PN-Z 04/W/1

Befestigungsset aus 2 Folienhaken
und 2 O-Ringen, inkl. weißen Clips

PN-Z 04/S/1

Befestigungsset aus 2 Folienhaken
und 2 O-Ringen, inkl. schwarzen
Clips

5.10 Wall panels: PET panels

Mounting of panels at the top

PN-Z 04/W

Panel hook, incl. white clips

PN-Z 04/S

Panel hook, incl. black clips

Mounting of panels at the bottom

PN-Z 05/W

O-ring, incl. white clips

PN-Z 05/S

O-ring, incl. black clips

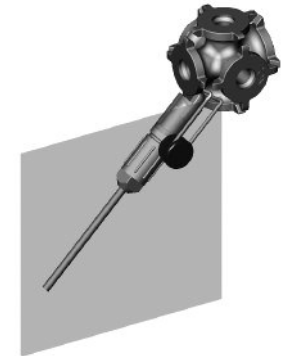
Fastening sets

PN-Z 04/W/1

Fastening set of 4 panel hooks
and 2 O-rings, incl. white clips

PN-Z 04/S/1

Fastening set of 4 panel hooks
and 2 O-rings, incl. black clips



6.1 Textile Füllungen

Textile Füllungen können in jeder Größe, auch über mehrere Achsen, als raumbildende Elemente verwendet werden. Sie werden mit Spannhaken in die Rohrrahmen eingesetzt.

Die pila-Net-Gewebe, die wir standardmäßig anbieten, sind sprinklertaugliche HDPE-Gewebe und mit der Brandschutzeinstufung B1 zertifiziert.

Als Deckenfüllungen eingesetzt bilden die textilen Bespannungen einen oberen Abschluss und erzeugen eine optisch ruhige Anmutung.

6.1 Textile panels

Textile panels of any size, also spanning more than one axis, can be used to create space. They are inserted into the tube frames with the help of threaded hooks.

The pila net fabrics, which we offer as standard, are sprinkler-compatible HDPE fabrics and certified to fire protection requirements B1.

Used as panels for ceilings, the textile coverings create a closure and give the whole structure a calm look.

6.2 Textile Füllungen

6.2 Textile panels

Textile Füllungen werden mit Spann-
federn in den Rohrrahmen eingesetzt.
Die sprinklerauglichen Füllungen sind
schwer entflammbar und nach DIN
4102/B1 zertifiziert. Andere B1-Gewebe,
auch farbig, auf Anfrage.

Textile panels are fastened with clamp-
ing springs to the tube frame. The panels
which are suitable to be used with
sprinkler systems are fire-resistant and
certified to DIN 4102/B1. Other B1
textiles and other colours are available
on request.

Achsmaß 1.200 axis 1,200

Achsmaß 980 axis 980

PN-DS 030030/PE A300 x A300
PN-DS 060030/PE A600 x A300
PN-DS 060060/PE A600 x A600
PN-DS 090030/PE A900 x A300
PN-DS 090060/PE A900 x A600
PN-DS 090090/PE A900 x A900
PN-DS 120030/PE A1.200 x A300
PN-DS 120060/PE A1.200 x A600
PN-DS 120090/PE A1.200 x A900
PN-DS 120120/PE A1.200 x A1.200

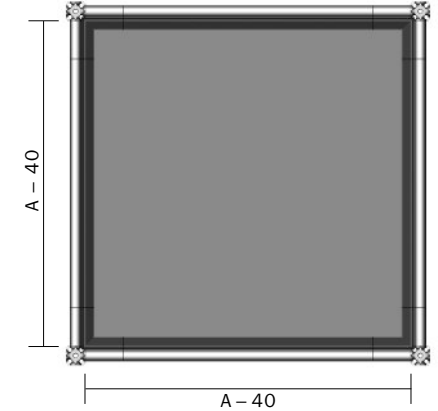
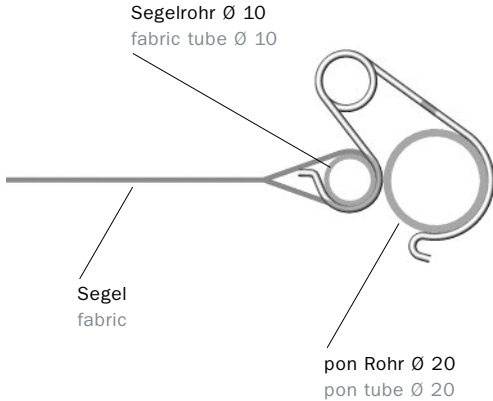
PN-DS 025025/PE A245 x A245
PN-DS 049025/PE A490 x A245
PN-DS 049049/PE A490 x A490
PN-DS 073025/PE A735 x A245
PN-DS 073049/PE A735 x A490
PN-DS 073073/PE A735 x A735
PN-DS 098025/PE A980 x A245
PN-DS 098049/PE A980 x A490
PN-DS 098073/PE A980 x A735
PN-DS 098098/PE A980 x A980
PN-DS 122025/PE A1.225 x A245
PN-DS 122049/PE A1.225 x A490
PN-DS 122073/PE A1.225 x A735
PN-DS 122098/PE A1.225 x A980
PN-DS 122122/PE A1.225 x A1.225
PN-DS 250098/PE A2.450 x A980
PN-DS 250196/PE A2.450 x A1.960
PN-DS 250250/PE A2.450 x A2.450

PN-ZS 20
 Spannfeder für textile Füllung,
 Federstahl, 1,5mm

PN-ZS 20
 Clamping spring for textile panel,
 spring steel, 1.5mm

Anmerkung: Segelrohre, Ø 10,
 A – 60, inkl. 2 montierten Stopfen

Note: Fabric tubes, Ø 10, A – 60,
 incl. 2 mounted plugs



7.1 Türelemente

Sollen Raumkonzepte Rückzugsmöglichkeiten bieten, sind Türelemente unerlässliche Bestandteile eines modularen Architektursystems. Zu constructiv pon bieten wir zwei systemimmanente Varianten an: Flügel- und Schiebetüren.

Die Flügeltürelemente bestehen aus einem Türstock und einem Türblatt, das aus Glas oder beschichtetem festen Material gefertigt wird. Die Flügeltür wird rechts- oder linksöffnend komplett mit Beschlagsatz geliefert.

Die Schiebetüren bestehen aus einem Aluminiumrahmen mit Füllungen aus biegesteifem Stoff oder 5mm starkem Plattenmaterial. Die Anbringung ans System und die Führung erfolgt über eine Laufstange. In Material und Oberflächen greifen die Türelemente die Formsprache von constructiv pon auf und fügen sich so harmonisch in die Gesamtkonstruktion ein.

7.1 Door elements

For space concepts offering possibilities to retreat, door elements are necessary components of a modular architectural system. For constructiv pon we offer two variants as part of the system: swing doors and sliding doors.

Swing door elements comprise a timber set and a swing made of glass or coated, solid material. The swing door is supplied completely with a fitting set opening to the right or the left.

Sliding doors consist of aluminium frames with panels of bi-elastic fabric or 5mm strong panel material. They are hung from and move along a rail within the system. Concerning material and surface the door elements take up the design of constructiv pon and perfectly fit into the whole structure.

7.2 Türelemente: Schiebetür

Die Schiebetür besteht aus einem zerlegbaren Aluminiumrahmen mit Füllung aus bielastischem Stoff oder 5mm starkem Plattenmaterial.

Schiebetür, Alurahmen 17mm, nicht abschließbar, mit Stoff bespannt
PN-TS 240090 S A2.400 x A900
PN-TS 240120 S A2.400 x A1.200
PN-TS 245073 S A2.450 x A735
PN-TS 245098 S A2.450 x A980
PN-TS 245122 S A2.450 x A1.225

Schiebetür, Alurahmen 17mm, nicht abschließbar, mit 5mm Plattenmaterial, beschichtet weiß oder grau
PN-TS 240090 B A2.400 x A900
PN-TS 240120 B A2.400 x A1.200
PN-TS 245073 B A2.450 x A735
PN-TS 245098 B A2.450 x A980
PN-TS 245122 B A2.450 x A1.225

PN-TS/B
 Beschlagsatz für Schiebetür, bestehend aus Laufwagen, Türführung und Universaladaptern, ohne Laufstangen

Laufstange für Schiebetür
PN-TST A060 A600
PN-TST A090 A900
PN-TST A120 A1.200

PN-TST A073 A735
PN-TST A098 A980
PN-TST A122 A1.225



7.2 Door elements Sliding door

The sliding door consists of an aluminium frame, which can be taken apart, with bielastic fabric or panel material of 5mm.

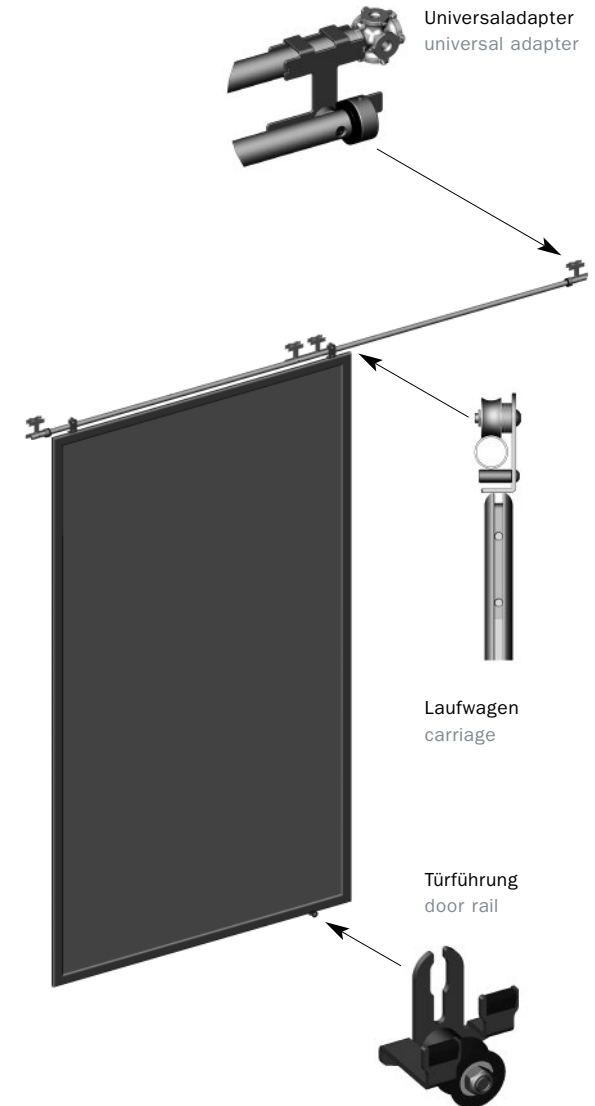
Sliding door, 17mm thick, not lockable, covered with fabric
PN-TS 240090 S A2.400 x A900
PN-TS 240120 S A2.400 x A1.200
PN-TS 245073 S A2.450 x A735
PN-TS 245098 S A2.450 x A980
PN-TS 245122 S A2.450 x A1.225

Sliding door, aluminium frame, 17mm thick, not lockable, with 5mm panel material, white or grey coated
PN-TS 240090 S A2.400 x A900
PN-TS 240120 S A2.400 x A1.200
PN-TS 245073 S A2.450 x A735
PN-TS 245098 S A2.450 x A980
PN-TS 245122 S A2.450 x A1.225

PN-TS/B
 Fitting set for sliding door, consisting of carriage, door rail and universal adapters, without rails

Rail for sliding door
PN-TST A060 A600
PN-TST A090 A900
PN-TST A120 A1,200

PN-TST A073 A735
PN-TST A098 A980
PN-TST A122 A1,225



7.3 Türelemente:
Flügeltür

PN-TG 240120

Flügeltür Glas auf Anfrage
DIN R/L, abschließbar, inkl. Edel-
stahlbeschläge, Türschwelle in Edel-
stahl und Befestigungsschrauben

PN-TL 240120

Flügeltür Leichtbau auf Anfrage
DIN R/L, abschließbar, inkl. Edel-
stahlbeschläge, Türschwelle in Edel-
stahl und Befestigungsschrauben

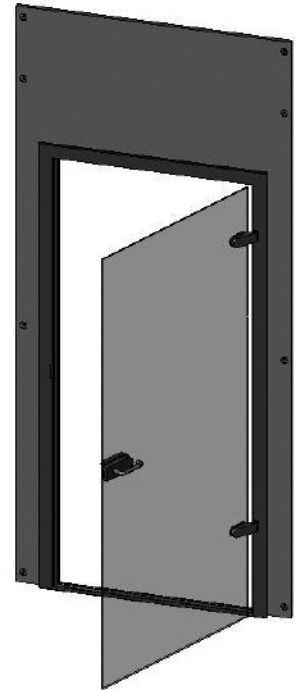
7.3 Door elements:
Swing door

PN-TG 240120

Swing door glass on request
DIN R/L, lockable, incl. fittings and
threshold made of high-grade steel
and screws for fastening

PN-TL 240120

Swing door lightweight on request
DIN R/L, lockable, incl. fittings and
threshold made of high-grade steel
and screws for fastening



8.1 Leuchten und Elektrozubehör

Neben rein funktionalen Aufgaben hat Licht eine wichtige ästhetische Funktion und ist gestalterisches Mittel.

In constructiv pon werden Leuchtelemente entweder freischwiegend ins Volumen platziert, in Form von Panelen mit fest installierten Leuchten eingebracht oder als Auslegerleuchten einfach angedockt.

Neben den speziell für constructiv pon entwickelten Leuchten – GEM, TIL und PIP – können selbstverständlich auch konventionelle Stromschienensysteme integriert werden.

Die elektrischen Leitungen verschwinden unsichtbar in Kabelkanälen, die sich werkzeuglos in das System einhängen lassen.

Bei der Auswahl und Entwicklung der Leuchten wurde großer Wert auf die formale Verwandtschaft zu constructiv pon gelegt.

8.1 Luminaires and electrical accessories

Besides serving functional purposes, light has an important aesthetic function and is a design tool.

In the system constructiv pon lighting elements are placed freely within the structure, inserted in the form of panels with fixed lights or simply attached as suspended lights.

Besides the lights specially developed for constructiv pon – GEM, TIL and PIP – of course conventional busbar systems can be integrated into the system.

Electrical wiring is clipped into cable covers, which can be hung into the system without tools.

When selecting and developing the lights we paid particular attention to the formal relation to constructiv pon.

8.2 Leuchten und Zubehör

PN-GEM

Pendelleuchte GEM, Polycarbonat,
Aufhängung an vier Raumdiagonalen
im System, inkl. Leuchtmittel 150W,
Farbtemperatur 3000K,
mit 4m transparenter Zuleitung und
Wielandstecker,
max. Abmessungen der ovalen Form:
L x b x h = 430 x 370 x 300mm

PN-TIL

Auslegerleuchte TIL, Aluminium-
gehäuse silber, Montage an
constructiv pon Verbindungsrohr,
A245 – A600, Leuchtmittel Halogen
250W, inkl. 4m Zuleitung mit
Schukostecker

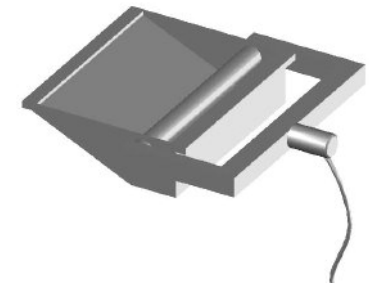
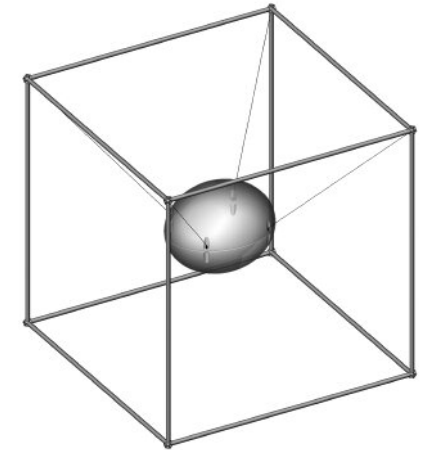
8.2 Luminaires and electrical accessories

PN-GEM

GEM pendulum lamp, polycarbonate,
to be hung on the system's four
diagonals, lamp 150W, colour
temperature 3000K, 4m transparent
connection and Wieland plug, maxi-
mum dimensions of the oval form:
L x b x h = 430 x 370 x 300mm

PN-TIL

Suspended lighting TIL, aluminium
housing silver, fastening to
constructiv pon connecting tube,
A245 – A600, halogen lamp
250W, incl. 4m connection and safety
plug



8.3 Leuchten und Zubehör

PIP

Einbauleuchte PIP, Alu-Druckguss und Kunststoff, Traverse in Stahlblech, pulverbeschichtet, weiß oder grau, Leuchtgehäuse nach innen 40° und außen 60° stufenlos dreh-/schwenkbar, Leuchtmittel 70W HIT inkl. elektronischem Vorschaltgerät, Farbtemperatur 3000K, 4m Kabel mit Wielandstecker

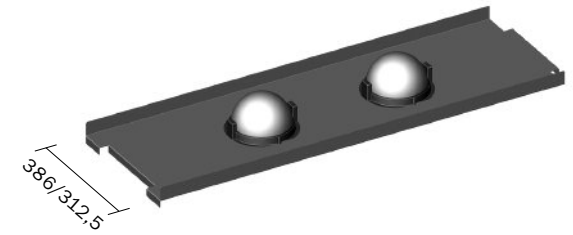
PN-PIP A120 A1.200 x t 386
PN-PIP A090 A900 x t 386
PN-PIP A122 A1.225 x t 312,5
PN-PIP A098 A980 x t 312,5

8.3 Luminaires and electrical accessories

PIP

Recessed luminaire PIP, die-cast aluminium and plastic, cross bar made of sheet steel, powder-coated white or grey, housing swivels 40° inward and 60° outward, lamp 70W HIT with electronic ballast, colour temperature 3000K, 4m cable with Wieland plug

PN-PIP A120 A1.200 x t 386
PN-PIP A090 A900 x t 386
PN-PIP A122 A1.225 x t 312,5
PN-PIP A098 A980 x t 312,5



8.4 Leuchten und Elektrozubehör

Lichtborde

Fachboden, Stahlblech pulverbeschichtet grau, Einbauleuchte Niedervolt 3 x 50W, inkl. 2 Trafos, Zuleitung und Abdeckung

Achsmaß 1.200

PN-BA 090060 A900 x A600
PN-BA 090090 A900 x A900
PN-BA 120060 A1.200 x A600
PN-BA 120120 A1.200 x A1.200

Achsmaß 980

PN-BA 049049 A490 x A490
PN-BA 098049 A980 x A490
PN-BA 098098 A980 x A980
PN-BA 122073 A1.225 x A735
PN-BA 122098 A1.225 x A980
PN-BA 122122 A1.225 x A1.225

Die Lichtborde können in Reihe geschaltet werden. Die maximale Durchleitfähigkeit eines Trafos entspricht 0,5kW. Das bedeutet, dass maximal 10 Niedervoltleuchten mit je 50W zusammengeschaltet werden können.

8.4 Luminaires and electrical accessories

Lighting panels

Overhead lighting panel, sheet steel, powder-coated grey, lamp 3 x 50W, low-voltage, incl. 2 transformers, connection and cover

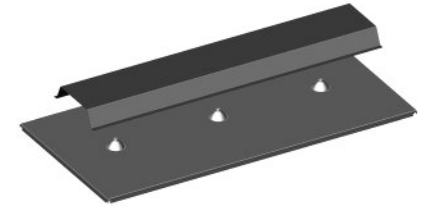
axis 1,200

PN-BA 090060 A900 x A600
PN-BA 090090 A900 x A900
PN-BA 120060 A1,200 x A600
PN-BA 120120 A1,200 x A1,200

axis 980

PN-BA 049049 A490 x A490
PN-BA 098049 A980 x A490
PN-BA 098098 A980 x A980
PN-BA 122073 A1,225 x A735
PN-BA 122098 A1,225 x A980
PN-BA 122122 A1,225 x A1,225

The lighting panels can be connected in series. The maximum conductivity of a transformer is equivalent to 0.5kW. This means that a maximum of 10 low-voltage lamps with 50W each can be connected together.



8.5 Leuchten und Elektrozubehör



TE-B 060

Auslegerleuchte mit Spanngelenk für Rohrdurchmesser 20/16mm, inkl. Reflektor in Aluminium natur-eloxiert, Niedervolt 50W, in Verpackungshülse

8.5 Luminaires and electrical accessories

TE-B 060

Suspended light with tension joint for tube diameters of 20/16mm, incl. reflector, natural-anodised aluminium, low-voltage 50W, in tube



TE-E 07/1

Trafo 230V für eine Niedervolt-leuchte 50W

TE-E 07/1

Transformer 230V for one low-voltage lamp 50W

TE-E 07/2

Trafo 230V für zwei Niedervolt-leuchten 50W

TE-E 07/2

Transformer 230V for two low-voltage lamps 50W

TE-E 01

Zuleitung mit Schuko-Stecker, L 3m, inkl. 4 Halteclips

TE-E 01

Supply and safety plug, L 3m, incl. 4 fastening clips

TE-E 02

Kupplung für Leuchten, L 1m, inkl. 2 Halteclips

TE-E 02

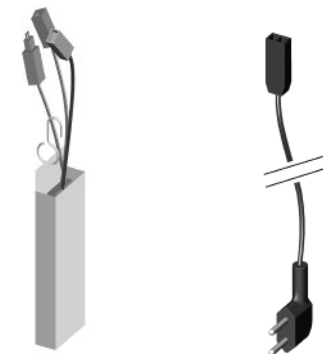
Socket for lights, L 1m, incl. 2 fastening clips

TE-E 03

Kupplung für Leuchten, L 3m, inkl. 4 Halteclips

TE-E 03

Socket for lights, L 3m, incl. 4 fastening clips



8.6 Leuchten und Elektrozubehör

Kabelkanal

Kabelkanal aus Stahlblech 1,5mm,
pulverbeschichtet, grau, werkzeug-
lose Montage durch Einhängen

Achsmaß 1.200

PN-E A060 A600
PN-E A090 A900
PN-E A120 A1.200

Achsmaß 980

PN-E A049 A490
PN-E A073 A735
PN-E A098 A980
PN-E A122 A1.225

ERCO Stromschiene

PN-E 08

Halter für ERCO 3-Phasen Strom-
schiene am Verbindungsknoten

PN-E 09

Halter für ERCO 3-Phasen Strom-
schiene am Verbindungs-
rohr, max. Abstand zum Verbindungs-
knoten 30mm

8.6 Luminaires and electrical accessories

Cable duct

Cable duct made of sheet steel
1.5mm, powder-coated grey,
mounting without tools by hanging up

axis 1,200

PN-E A060 A600
PN-E A090 A900
PN-E A120 A1,200

axis 980

PN-E A049 A490
PN-E A073 A735
PN-E A098 A980
PN-E A122 A1,225

ERCO busbar

PN-E 08

Holder for ERCO 3-phase busbar
at the connector

PN-E 09

Holder for ERCO 3-phase busbar
at the connecting tube, maximum
distance to connector 30mm



9.1 Präsentationselemente

constructiv pon bietet eine große Auswahl an Präsentationselementen, die unterschiedliche Anforderungsprofile erfüllen.

Während horizontale Elemente wie Fachböden und Hängeborde sowohl Ablagemöglichkeiten als auch Flächen für die Präsentation von dreidimensionalen Exponaten bieten, können an schrägen Ablagen zweidimensionale Ausstellungsstücke positioniert werden.

Alle Ablagen und Präsentationselemente liegen in den Volumen entweder auf den Verbindern oder den Rohren auf und sind werkzeuglos zu montieren.

Aus Stahlblech oder Aluminium gefertigt, sind die Präsentationselemente äußerst stabil und passen sich formal der Basiskonstruktion an.

9.1 Presentation elements

constructiv pon offers a wide range of presentation elements, which fulfil different requirements.

While horizontal elements such as shelves and suspended shelves offer space to put things on as well as surfaces for the presentation of three-dimensional exhibits, two-dimensional exhibits can be positioned on slanted shelves.

All shelves and presentation elements either rest on connectors or tubes within the structures and can be assembled without tools.

The presentation elements are made of sheet steel or aluminium. They are very stable and formally fit in with the basic structure.

9.2 Präsentationselemente

9.2 Presentation elements

Fachboden, Stahlblech, pulverbeschichtet, wird in vier Knoten eingehängt.

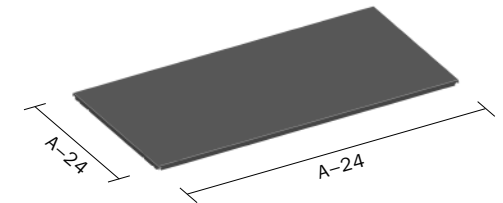
Shelf, sheet steel, powder-coated, inserted into four connectors.

Achsmaß 1.200 axis 1,200

Achsmaß 980 axis 980

PN-A 030030/PE	A300 x A300
PN-A 060030/PE	A600 x A300
PN-A 060060/PE	A600 x A600
PN-A 090030/PE	A900 x A300
PN-A 090060/PE	A900 x A600
PN-A 090090/PE	A900 x A900
PN-A 120030/PE	A1.200 x A300
PN-A 120060/PE	A1.200 x A600
PN-A 120090/PE	A1.200 x A900
PN-A 120120/PE	A1.200 x A1.200

PN-A 025025/PE	A245 x A245
PN-A 049025/PE	A490 x A245
PN-A 049049/PE	A490 x A490
PN-A 073025/PE	A735 x A245
PN-A 073049/PE	A735 x A490
PN-A 073073/PE	A735 x A735
PN-A 098025/PE	A980 x A245
PN-A 098049/PE	A980 x A490
PN-A 098073/PE	A980 x A735
PN-A 098098/PE	A980 x A980
PN-A 122025/PE	A1.225 x A245
PN-A 122049/PE	A1.225 x A490
PN-A 122073/PE	A1.225 x A735
PN-A 122098/PE	A1.225 x A980
PN-A 122122/PE	A1.225 x A1.225



Hängebord, Stahlblech pulverbeschichtet, wird in zwei Knoten eingehängt. Bordtiefe 130mm.

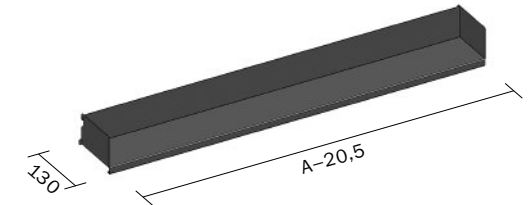
Suspended shelf, sheet steel, powder-coated, inserted into two connectors. Depth of the shelf 130mm.

Achsmaß 1.200 axis 1,200

Achsmaß 980 axis 980

PN-RA 06001	A600
PN-RA 09001	A900
PN-RA 12001	A1.200

PN-RA 04901	A490
PN-RA 07301	A735
PN-RA 09801	A980
PN-RA 12201	A1.225



9.3 Präsentationselemente

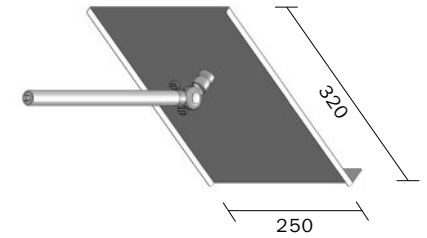
9.3 Presentation elements

TE-Z07/S

Prospektablage, Stahlblech pulverbeschichtet, h 320 x b 250, inkl. Scharniergelenk, Neigungswinkel verstellbar

TE-Z07/S

Display rack, powder-coated sheet steel, h 320 x b 250, incl. hinge joint, angle adjustable

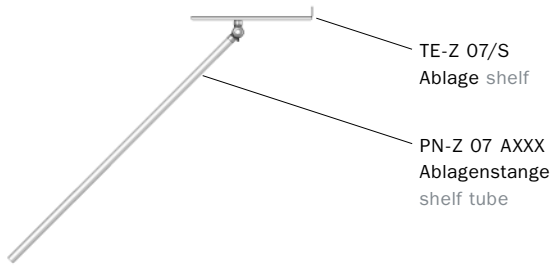


Ablagestange

PN-Z 07 A030 A300 (L 266)
PN-Z 07 A049 A490 (L 456)
PN-Z 07 A060 A600 (L 566)

Shelf rail

PN-Z 07 A030 A300 (L 266)
PN-Z 07 A049 A490 (L 456)
PN-Z 07 A060 A600 (L 566)

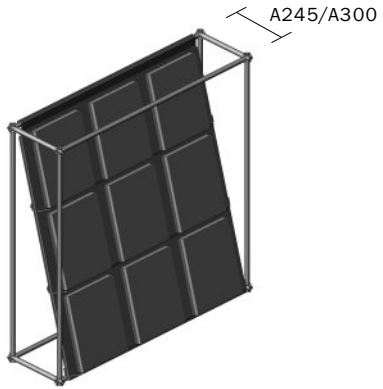


TE-Z 07/S
Ablage shelf

PN-Z 07 AXXX
Ablagestange
shelf tube

9.4 Präsentationselemente

9.4 Presentation elements



Schrägablage

Aluminium natureloxiert,
mit 3 Ablagebügeln, Stahlblech
pulverbeschichtet, verstellbar

PN-AD 120120

PN-AD 120060

PN-AD 098098

PN-AD 098049

Weitere Größen auf Anfrage.

Slanted shelf

natural-anodised aluminium,
with 3 braces, sheet steel,
powder-coated, adjustable

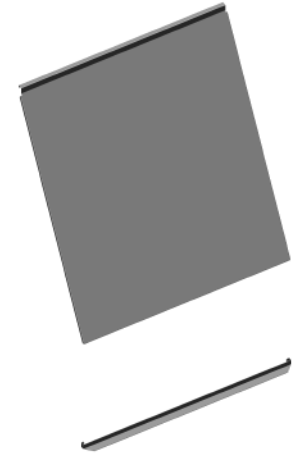
PN-AD 120120

PN-AD 120060

PN-AD 098098

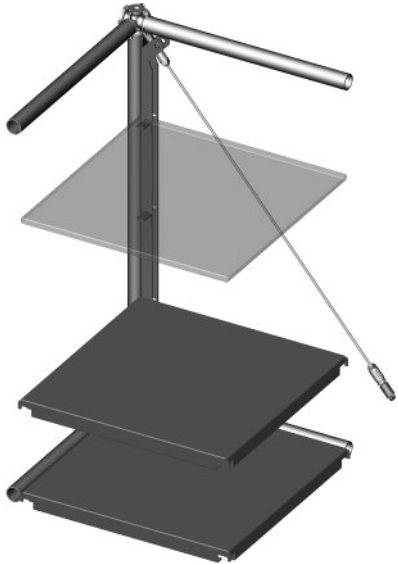
PN-AD 098049

Further sizes on request.



9.5 Präsentationselemente

9.5 Presentation elements



Fachbodenträgerprofil für Fachbodenunterteilungen, auch Glasfachböden möglich. Stahlblech, pulverbeschichtet, grau

Achsmaß 1.200

PN-SB A060 A600

PN-SB A090 A900

PN-SB A120 A1.200

Achsmaß 980

PN-SB A049 A490

PN-SB A073 A735

PN-SB A098 A980

PN-SB A122 A1.225

Bemerkung:

Integrierte Wandfüllungen aus Stahl und Aluminium haben das gleiche Lochraster wie das Trägerprofil. Sie sind somit kompatibel.

Das Fachbodenträgerprofil wird mit Diagonalverband eingesetzt.

Shelf support profile for shelf division, glass shelves also possible. Sheet steel, powder-coated, grey

axis 1,200

PN-SB A060 A600

PN-SB A090 A900

PN-SB A120 A1,200

axis 980

PN-SB A049 A490

PN-SB A073 A735

PN-SB A098 A980

PN-SB A122 A1,225

Note:

Integrated wall panels made of steel and aluminium have the same grid as the support profile. They are compatible. The shelf support profile is inserted with a diagonal brace.



10.1 Verkaufseinheiten und Mobiliar

Stellvertretend für unzählige mögliche Konfigurationen stellen wir Ihnen in diesem Kapitel typisches Mobiliar vor, das sich mit constructiv pon realisieren lässt.

Der fahrbare Stehtisch PONI bietet mit bis zu acht Fachböden zusätzlichen mobilen Stauraum, die Sitzbank komplettiert das Systemmobiliar. Die mobile pon Bar besteht aus einer Rückwand mit frei nach vorn auskragender Deckenstruktur, in die Leuchten integriert werden. Durch schnelle Auf- und Abbauzeiten eignet sich die Bar selbst für eintägige Veranstaltungen und bietet mit ihrem integrierten Tresen sowie offenen und geschlossenen Ablageflächen Stauraum für eine komplette Catering-Ausstattung.

10.1 Sales units and furniture

Representative for countless possible configurations, we present typical furniture which can be realised with constructiv pon in this chapter.

The mobile table PONI with up to eight shelves offers additional, mobile storage space, the bench completes the furniture for the system. The mobile pon bar consists of a back wall with a projecting ceiling structure, into which lights are integrated. The bar can be quickly assembled and dismantled and is therefore also suitable for one-day events. The integrated counter as well as open and closed areas to put things offer storage space for catering equipment.

10.2 Verkaufseinheiten und Mobiliar

PN-U PONI

Der fahrbare Stehtisch von
constructiv pon bietet mit bis zu
acht Fachböden viel Stauraum
und ist durch die Lenkrollen
äußerst mobil.
h 1.100 x b 600 x t 600

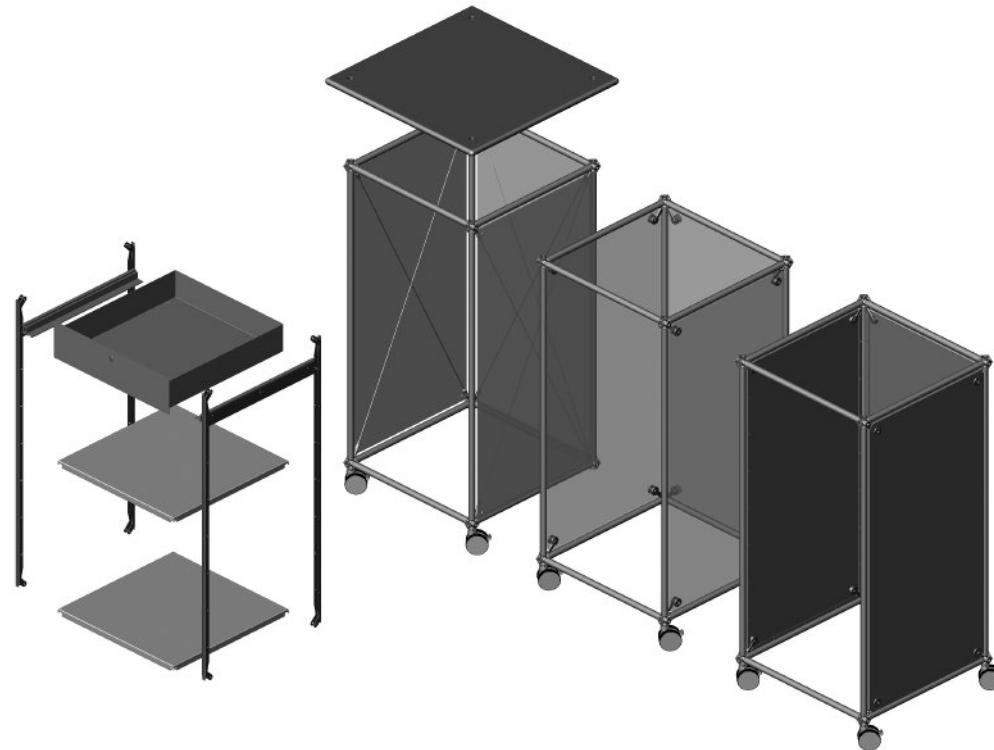
Zusatzausstattung auf Anfrage

10.2 Sales units and furniture

PN-U PONI

This mobile constructiv pon table,
with up to eight shelves, offers
plenty of storage space and can be
moved easily on its castors.
h 1,100 x b 600 x t 600

Additional equipment on request



10.3 Verkaufseinheiten und Mobiliar

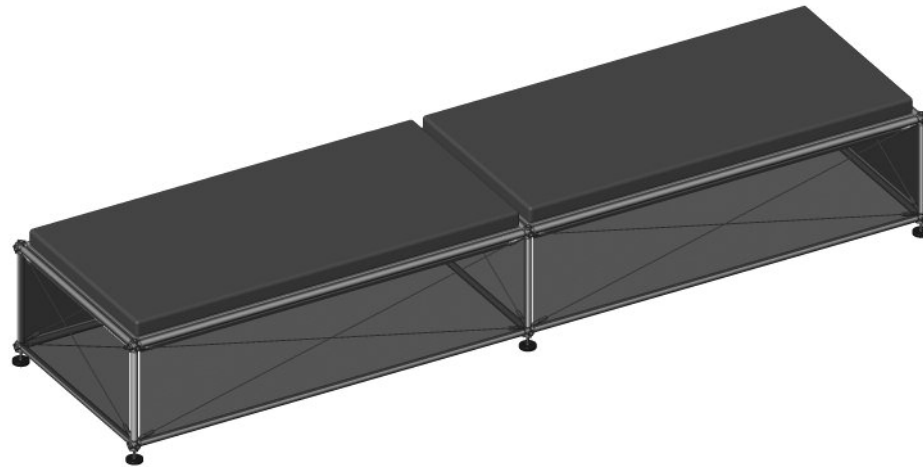
PN-UB 240060

Sitzbank, A2.400 x A600 x A300,
Grundstruktur aus Verbindungs-
rohren, Knoten und Diagonalverbän-
den, Ausstattung mit verstärkten
Sitzfachböden und Lederauflage

10.3 Sales units and furniture

PN-UB 240060

Bench, A2,400 x A600 x A300,
basic structure made of connecting
tubes, connectors and diagonal
braces, with reinforced compart-
ments to sit on and leather cushion



10.4 Verkaufseinheiten und Mobiliar

PN-U BAR

Bar mit Thekenelement.

Grundausrüstung Bar:
Rückwand A1.200 mit durchgehender Dachkonstruktion. Integrierte Beleuchtung mit GEM-Leuchten und Leuchtstäben. Folien separat, transluzent oder farbig bedruckt.

Grundausrüstung Theke:
Dreiteiliges Tresenelement
h A900 x b A1.200 x t A600
mit modularen Thekenplatten
und Stahlaufsatz.

Andere Ausstattung auf Anfrage.

10.4 Sales units and furniture

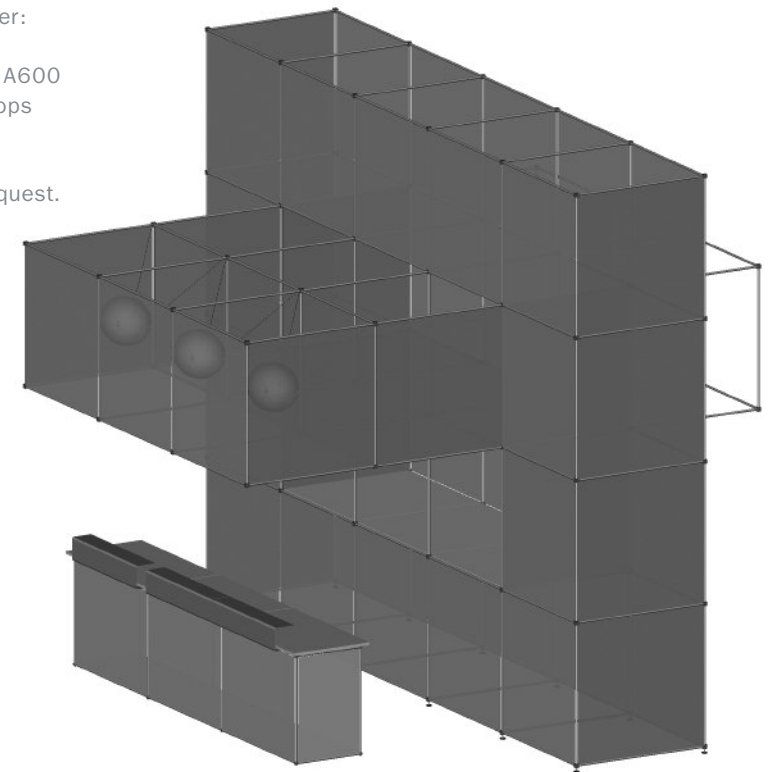
PN-U BAR

Bar with counter unit.

Basic equipment bar:
back wall A1,200 with end-to-end
roof structure. Integrated lighting
with GEM lights and lightsticks.
Vinyl panels separately, translucent
or with coloured prints.

Basic equipment counter:
three-part counter unit
h A900 x b A1,200 x t A600
with modular counter tops
and steel attachment.

Other equipment on request.



11.1 Zubehör

Zusätzlich zum constructiv pon-Basismaterial haben wir Ihnen auf den folgenden Seiten sinnvolle Ergänzungs- und Befestigungskomponenten zusammengestellt, Einzel- und Ersatzteile sowie Werkzeug.

Die Ergänzungskomponenten und Adapter stellen praktische Schnittstellen vom System zu externen Objekten bereit.

Das Werkzeugset von constructiv pon beinhaltet die zum Festziehen der Plattenhalter benötigten Schlüssel.

11.1 Accessories

In addition to basic material for constructiv pon, we have compiled useful complements and fastening material, component parts and spare parts as well as tools on the following pages.

The complements and adapters provide practical interfaces between the system and external objects.

The constructiv pon tool set contains the wrenches needed for fastening the panel supports.

11.2 Zubehör

11.2 Accessories

PN-Z 01
Ansatzstück für pon-Knoten

PN-Z 01
Connecting piece for pon connector



PN-Z 03
Universaladapter

PN-Z 03
Universal adapter



PN-Z 30
Ansatzstück für Scharniergelenk

PN-Z 30
Connecting piece for hinge joint



PN-Z 53
Zweilochschraube, M8 x 30, Ø 20

PN-Z 53
Two-hole screw, M8 x 30, Ø 20



PN-Z 61
Leuchtkastenbefestigung
inkl. Schraube

PN-Z 61
Fastening for lightbox incl. screw



11.3 Zubehör

11.3 Accessories

PN-Z 80/HD
Spannhaken für Diagonalverband

PN-Z 80/HD
Hook for diagonal brace



PN-Z 80/HDU
Spannhaken, gekröpft,
für Unterspannungen

PN-Z 80/HDU
Threaded hook, angulated,
for trusses

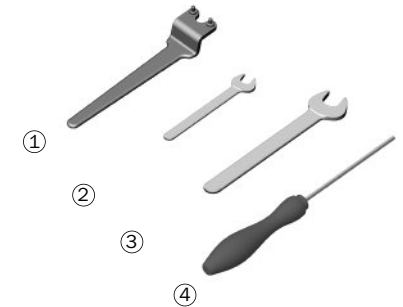


PN-ZP 11
Zweiloch-Montageschlüssel,
gekröpft, für PN-ZP 10

PN-ZP 11
Two-hole assembly, angulated,
for PN-ZP 10

PN-Z 99
Werkzeugset
① PN-ZP 11 Zweiloch-Montage-
schlüssel für PN-ZP 10
② PN-WZ 20 Einmaulschlüssel,
SW8, schwarz phosphorisiert
③ PN-WZ 30 Einmaulschlüssel,
SW13, schwarz phosphorisiert
④ PI-WZ 110 Sechskant-KK-
Schraubendreher, SW3
PN-WZ 10 Hülse
für pon-Werkzeugset

PN-Z 99
Tool set consisting of
① PN-ZP 11 two-hole assembly
wrench for PN-ZP 10
② PN-WZ 20 open-end wrench,
wrench size 8,
black phosphorated
③ PN-WZ 30 open-end wrench,
wrench size 13,
black phosphorated
④ PI-WZ 110 hexagonal ball-tipped
screwdriver, wrench size 3
PN-WZ 10 tube for pon tool set



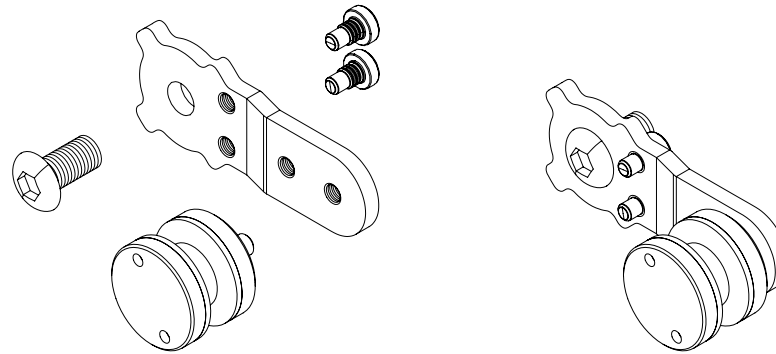
Planungsunterlagen
Planning documents

11.4 Zubehör
11.4 Accessories

PN-ZP 01

Glasadapter für eine Glasplatte,
inkl. Glashalter und
Tastenkopfschraube

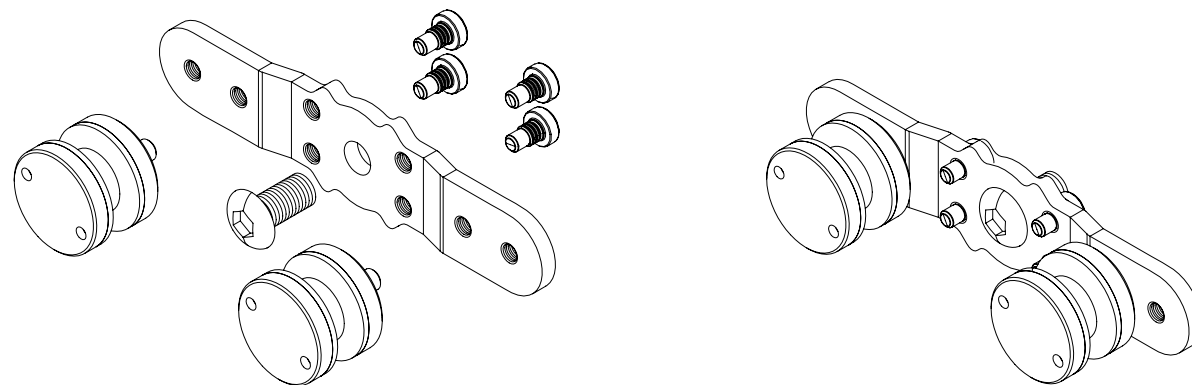
Glass adaptor for one glass panel,
including glass holder
and button head socket screw



PN-ZP 02

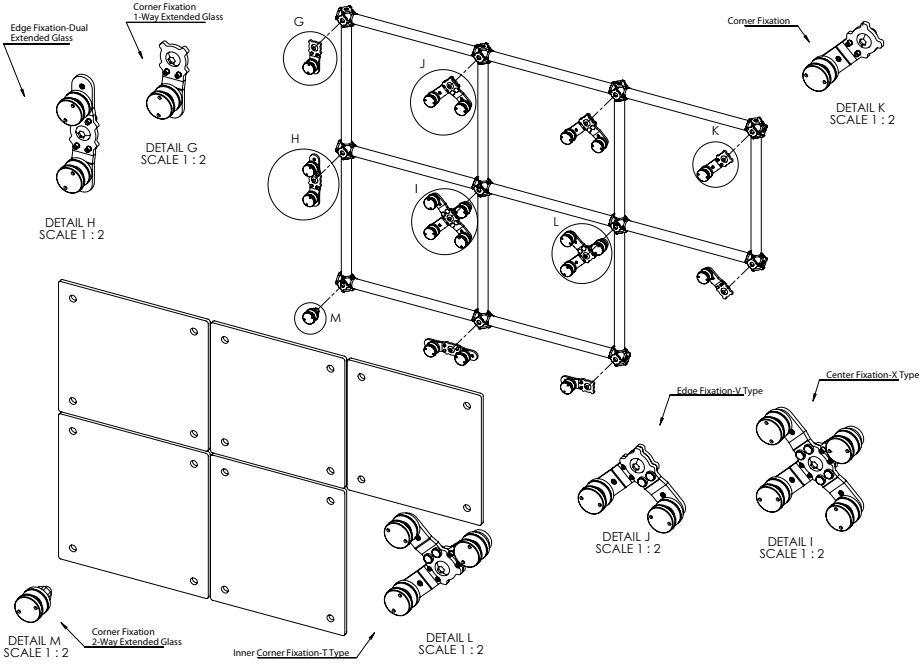
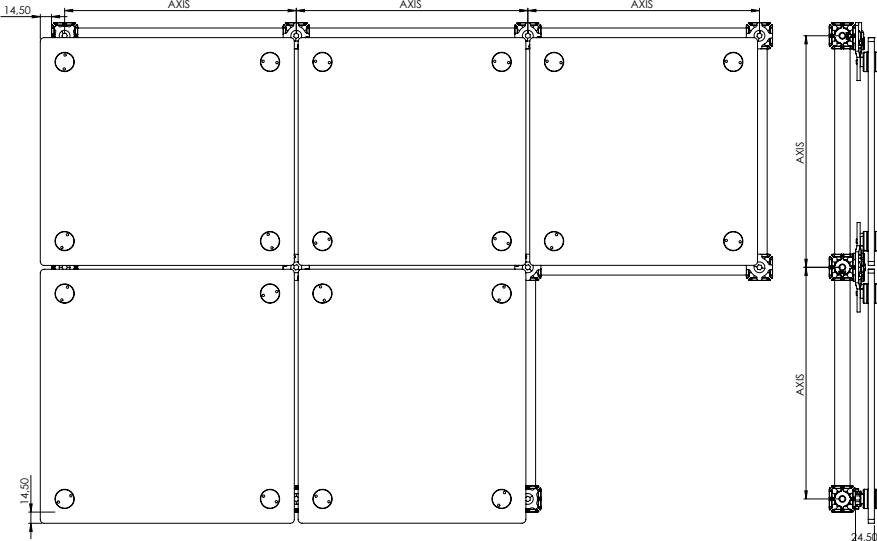
Glasadapter für zwei Glasplatten,
inkl. zwei Glashalter und
Tastenkopfschraube

Glass adaptor for two glass panels,
including two glass holders
and button head socket screw



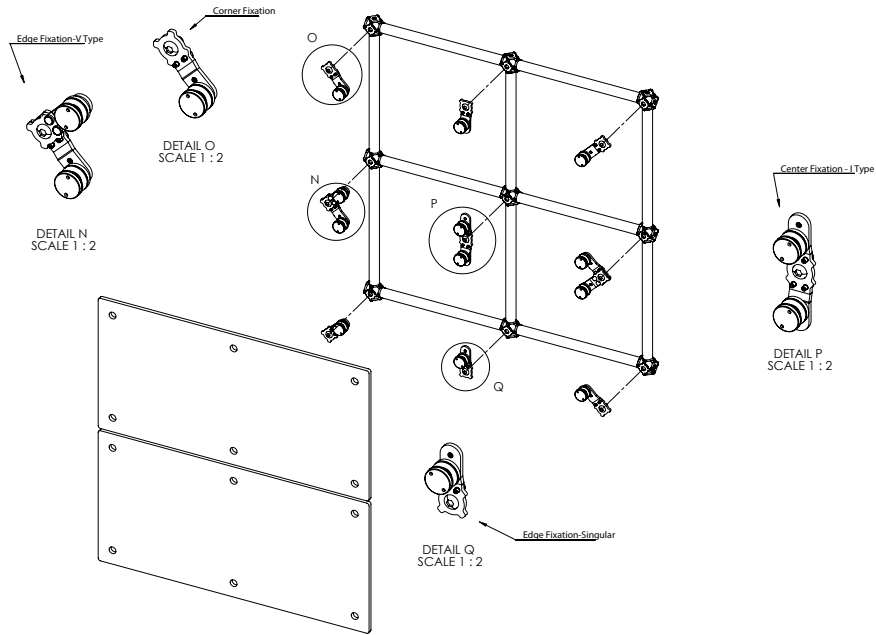
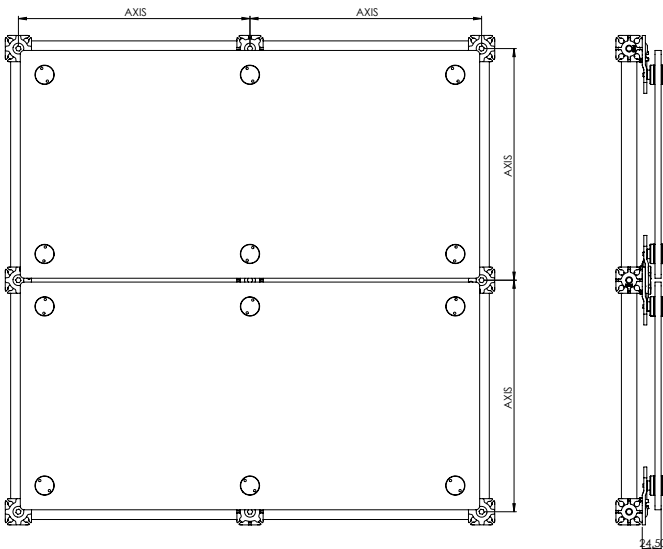
Planungsunterlagen
Planning documents

Verschiedene Anwendungen
Various applications



Planungsunterlagen
Planning documents

Verschiedene Anwendungen
Various applications



12.1 Transportbehälter

Durchdacht bis zum Transportbehälter, der das hochwertige Systemmaterial dauerhaft schützt, wird constructiv pon in stabilen Flightcases aus resorcinharz-beschichtetem Plattenmaterial geliefert.

Stapelbar und gleichzeitig mit Rollen ausgestattet, lassen sich selbst schwere Lasten mühelos transportieren. Die Stoßkanten sind zusätzlich mit einem Aluminiumprofil versehen.

Wegen der übersichtlichen Anordnung im Inneren eignen sich die Flightcases nicht nur zum Transport, sondern auch zur Aufbewahrung des Systemmaterials.

Für Festeinbauten und Einmaltransporte bieten wir Einwegkisten als Alternative an.

12.1 Transport cases

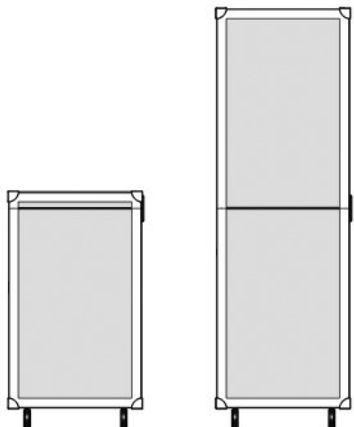
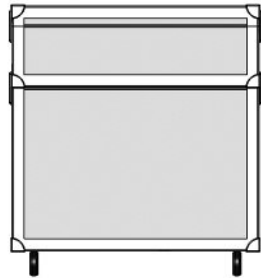
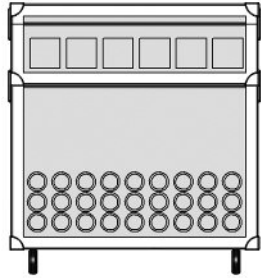
constructiv pon is perfectly thought-out, right down to its transport case, which protects the high-quality system material. The system is delivered in stable flight cases made of resorcin resin-coated panel material.

The transport cases, which can be stacked onto each other and are also equipped with castors, can easily transport even heavy loads. The edges are additionally covered with aluminium sections.

The clear arrangement of the parts inside the flight cases makes them suitable not only for transport but also for storage of the system material.

We offer one-way boxes as an alternative for stationary instalments and one-way transports.

12.2 Transportbehälter: PONcase



Die Transportbehälter PONcase aus stabilem Resorcinharzbeschichtetem Plattenmaterial, Stoßkanten Aluprofil, inkl. Rollen, alternativ Pappverpackung

PN-PC/K
für Verbinder und Höhenversteller,
h 577 x b 1.220 x t 558

PN-PC 120120/P
für Wandfüllungen, A1.200 x
A1.200, h 1.220 x b 1.220 x t 758

PN-PC 098098/P
für Wandfüllungen, A980 x A980,
h 1.000 x b 1.000 x t 758

PN-PC A120/S
für Verbindungsrohre, A1.200,
h 577 x b 1.220 x t 558

PN-PC A098/S
für Verbindungsrohre, A980,
h 577 x b 1.000 x t 558

PN-PC 120/D
für Diagonalverbände, A1.200,
h 275 x b 1.730 x t 558

PN-PC 098/D
für Diagonalverbände, A980,
h 275 x b 1.430 x t 558

PN-PC/GEM
für GEM Leuchte,
h 365 x b 475 x t 410

Andere Kistengrößen auf Anfrage.

12.2 Transport cases: PONcase

The transport cases PONcase made of stable resorcin resin-coated panel material, aluminium sections on the edges, with wheels, alternatively cardboard packaging

PN-PC/K
for connectors and height adjusters,
h 577 x b 1,220 x t 558

PN-PC 120120/P
for wall panels, A1,200 x A1,200,
h 1,220 x b 1,220 x t 758

PN-PC 098098/P
for wall panels, A980 x A980,
h 1,000 x b 1,000 x t 758

PN-PC A120/S
for connecting rods, A1,200,
h 577 x b 1,220 x t 558

PN-PC A098/S
for connecting rods, A980,
h 577 x b 1,000 x t 558

PN-PC 120/D
for diagonal braces, A1,200,
h 275 x b 1,730 x t 558

PN-PC 098/D
for diagonal braces, A980,
h 275 x b 1,430 x t 558

PN-PC/GEM
for luminaire GEM,
h 365 x b 475 x t 410

Other case sizes on request.



13.1 Statische Informationen

Durch den gezielten Einsatz hochwertiger Materialien bei Verbindern, Rohren und Diagonalverbänden sind mit constructiv pon verhältnismäßig weite freitragende und hohe Konstruktionen möglich – bei gleichzeitig sehr geringem Eigengewicht.

Die folgenden statischen Informationen zum System veranschaulichen die hohe Belastbarkeit und weisen auf eine Vielzahl konstruktiver Gestaltungsmöglichkeiten hin. Die Daten wurden von einem unabhängigen Tragwerksplaner ermittelt und geben Ihnen anhand von berechneten Grundlagen Anhaltspunkte für räumliche Planungen mit constructiv pon.

Bitte beachten Sie, dass komplexere Aufbauten individuelle statische Berechnungen erfordern.

13.1 Static information

The specific use of high-quality materials for connectors, tubes and diagonal braces allows comparatively wide free-standing, high structures which have a very low weight of their own at the same time.

The following static information on the system illustrates its high loading capacity and points to a multitude of structural design possibilities. The data was ascertained by an independent planner of supporting structures and by means of calculated basic information provides a basis for three-dimensional planning with constructiv pon.

Please note that more complex structures require individual static calculations.

13.2 Statische Informationen 13.2 Static information

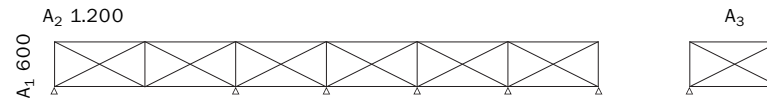
Berechnungen zu Dachkonstruktionen aus den Bauteilen Verbindungsknoten, Rohren, Zugstäben und Diagonalverbänden.

Calculations of roof constructions consisting of connectors, rods, tension rods and diagonal braces.

Statisches System: Beispiel 1
(A₁ 600/ A₂ 1.200 / A₃)

Static system: example 1
(A₁ 600/ A₂ 1,200 / A₃)

Ansicht
View



Achsen axes	2	3	4	5	6
zulässige Gesamtlast kg/Verbinder permissible overall load kg/connector	100	50	25	17	11
Gesamtlast kg/Tragwerkskonstruktion permissible overall load kg/connector	200	200	150	136	110

13.3 Statische Informationen 13.3 Static information

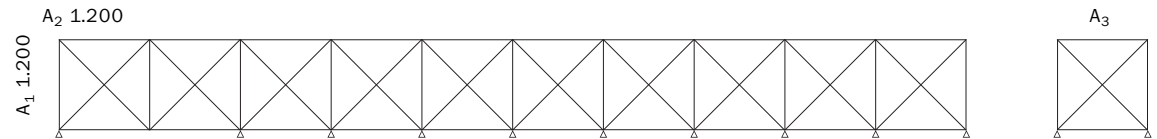
Berechnungen zu Dachkonstruktionen aus den Bauteilen Verbindungsknoten, Rohren, Zugstäben und Diagonalverbänden.

Calculations of roof constructions consisting of connectors, rods, tension rods and diagonal braces.

Statisches System: Beispiel 2
(A₁ 1.200/ A₂ 1.200 / A₃)

Static system: example 2
(A₁ 1,200/ A₂ 1,200 / A₃)

Ansicht
View



Achsen axes	2	3	4	5	6	7	8	9	10
zulässige Gesamtlast kg/Verbinder permissible overall load kg/connector	200	100	50	33	22	17	10	7	5
Gesamtlast kg/Tragwerkskonstruktion permissible overall load kg/connector	400	400	300	264	220	204	140	112	90

13.4 Statische Informationen 13.4 Static information

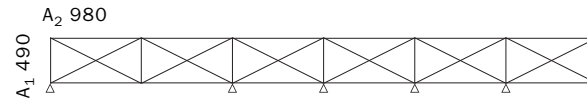
Berechnungen zu Dachkonstruktionen aus den Bauteilen Verbindungsknoten, Rohren, Zugstäben und Diagonalverbänden.

Calculations of roof constructions consisting of connectors, rods, tension rods and diagonal braces.

Statisches System: Beispiel 3
(A₁ 490/ A₂ 980 / A₃)

Static system: example 3
(A₁ 490/ A₂ 980 / A₃)

Ansicht
View



Achsen axes	2	3	4	5	6
zulässige Gesamtlast kg/Verbinder permissible overall load kg/connector	149	74	46	25	17
Gesamtlast kg/Tragwerkskonstruktion permissible overall load kg/connector	298	296	276	200	170

13.5 Statische Informationen 13.5 Static information

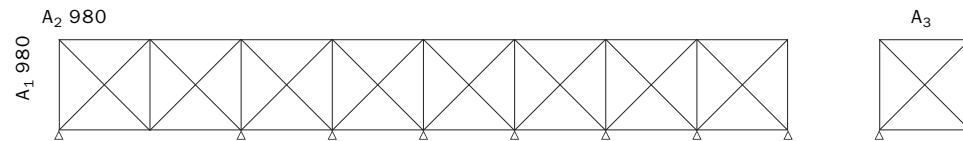
Berechnungen zu Dachkonstruktionen aus den Bauteilen Verbindungsknoten, Rohren, Zugstäben und Diagonalverbänden.

Calculations of roof constructions consisting of connectors, rods, tension rods and diagonal braces.

Statisches System: Beispiel 4
(A₁ 980 / A₂ 980 / A₃)

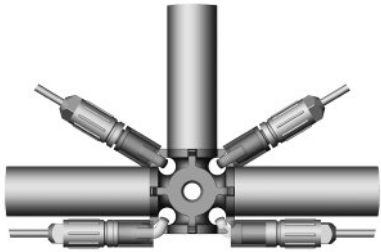
Static system: example 4
(A₁ 980 / A₂ 980 / A₃)

Ansicht
View



Achsen axes	2	3	4	5	6	7	8
zulässige Gesamtlast kg/Verbinder permissible overall load kg/connector	300	150	75	50	33	25	19
Gesamtlast kg/Tragwerkskonstruktion permissible overall load kg/connector	600	600	450	400	330	300	266

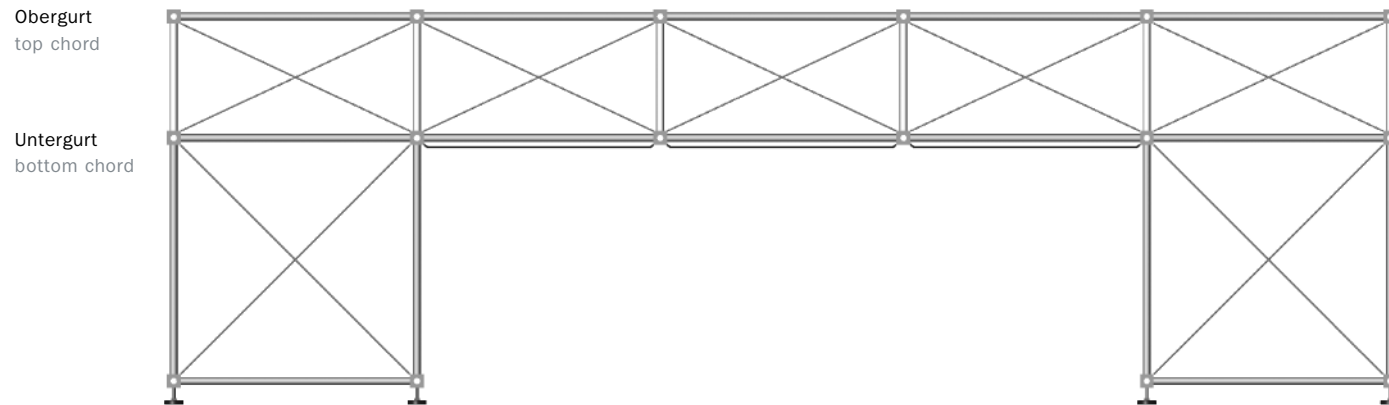
13.6 Statische Informationen 13.6 Static information



Zugstab PN-DU
siehe auch Kapitel 4.2-4.5
tension rod PN-DU
see chapter 4.2-4.5

Bei freitragenden Tragwerkskonstruktionen muss ergänzend zu den Diagonalverbänden unten ein zusätzlicher Zugstab parallel zu dem auf Zug belasteten Rohr (dem Untergurt) eingesetzt werden.

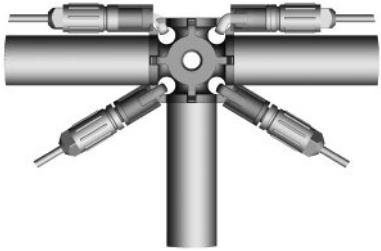
In free-standing constructions an additional tension rod has to be used parallel to the rod on which the tension rests (the bottom chord). The tension rod has to be inserted in addition to the diagonal braces at the bottom.



Obergurt
top chord

Untergurt
bottom chord

13.7 Statische Informationen 13.7 Static information



Zugstab PN-DU
siehe auch Kapitel 4.2-4.5
tension rod PN-DU
see chapter 4.2-4.5

Bei auskragenden Tragwerkskonstruktionen wird der Zugstab oben ergänzend zu den Diagonalen eingesetzt.
Die Traglast beträgt ca. 1/4 der Traglast bei freitragenden Konstruktionen.

In projecting constructions the tension rod is inserted at the top in addition to the diagonals.
The loading weight is approx. 1/4 of the loading weight of free-standing constructions.

Obergurt
top chord

Untergurt
bottom chord

